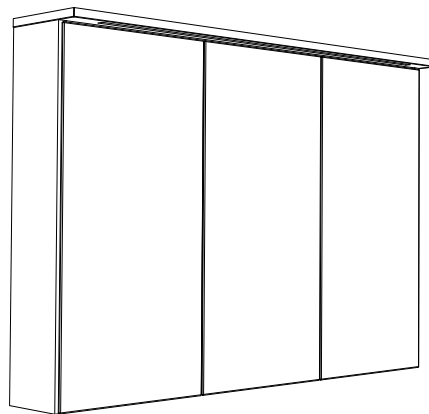
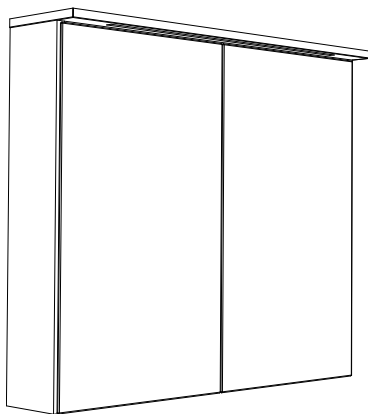
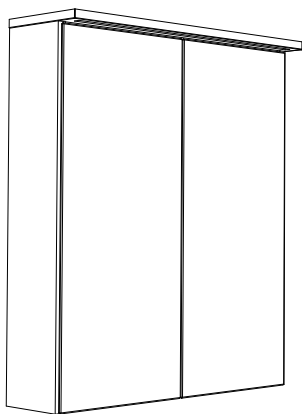
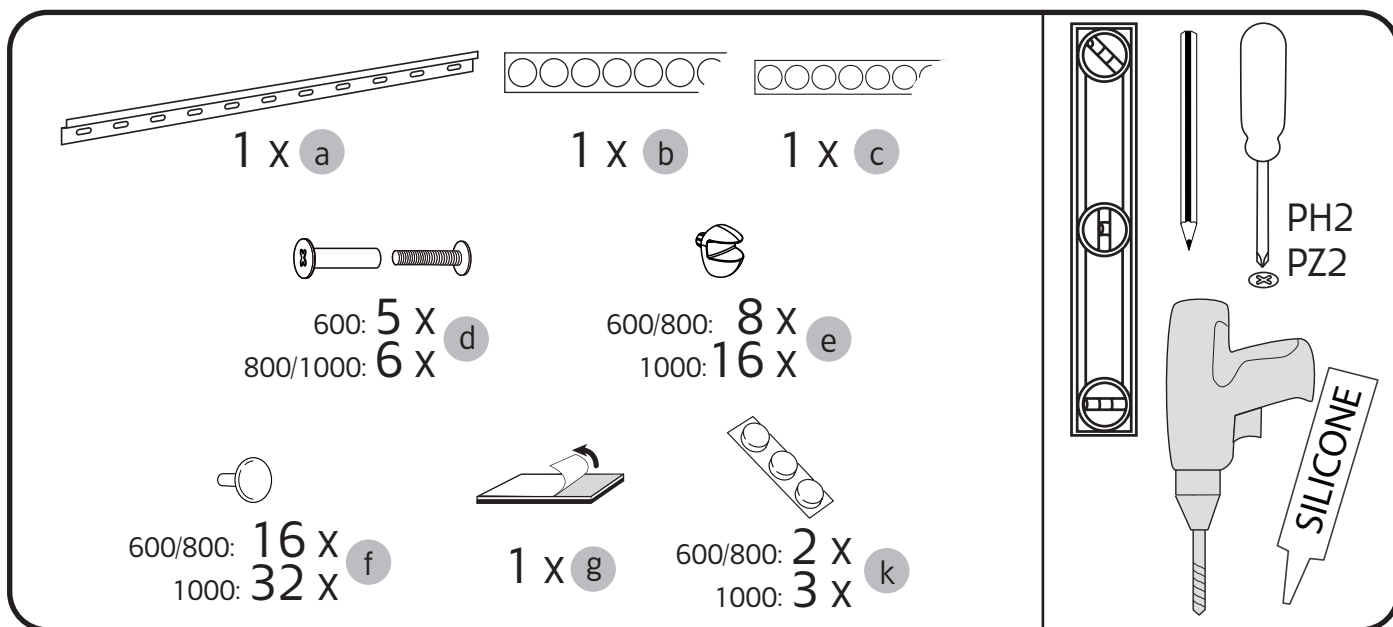


# Hafa<sup>®</sup> *EDGE*

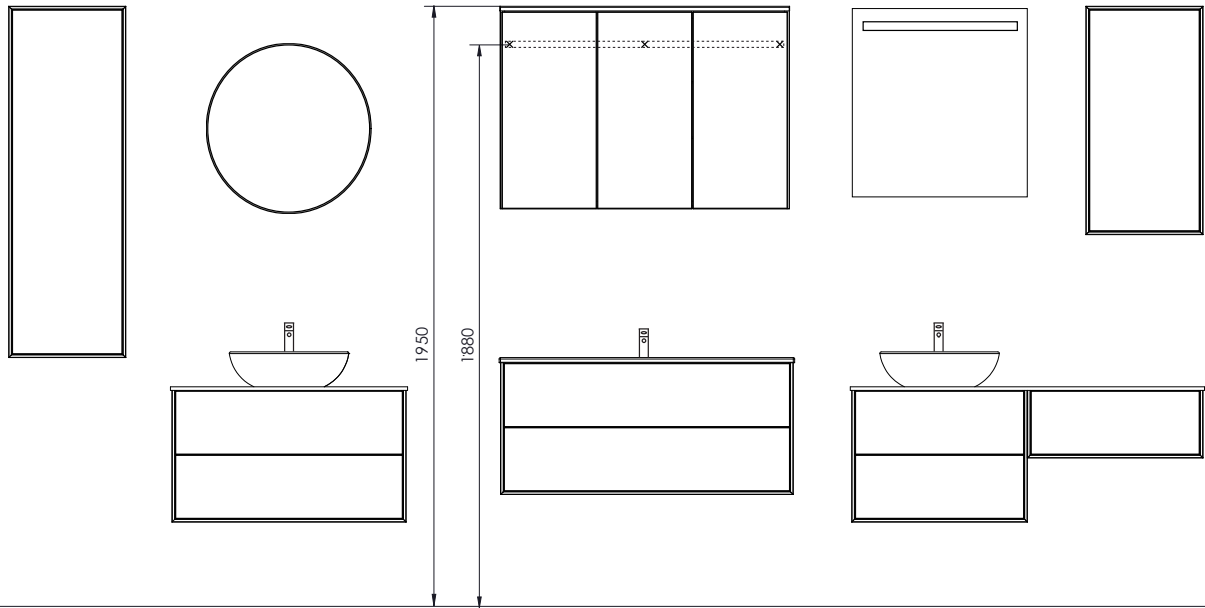
Art.nr 1590700, 1590701, 1590710, 1590711, 1590720,  
1590721



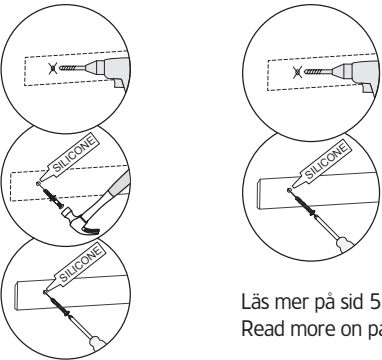
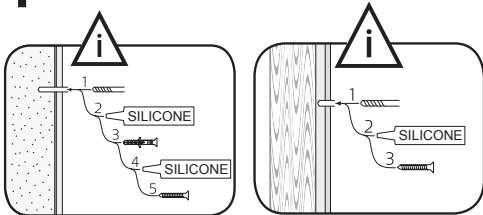
- SE** Denna produkt innehåller en ljuskälla med energieffektivitetsklass F  
**DK** Dette produkt indeholder en lyskilde i energieffektivitetsklasse F  
**NO** Dette produktet inneholder en lyskilde med energieffektivitetsklasse F  
**FI** Tämä tuote sisältää valonlähteen, jonka energiatehokkuusluokka on F  
**ENG** This product contains a light source of energy efficiency class F



	<p>Hafa Svarvaregatan 5, Box 525 SE-301 80 Halmstad SWEDEN</p>	<p>Garanti/Warranty. Service, reservdelar/spare parts Sweden: Tel: +46 (0)35 15 44 75 Norway: Tel: +47 (0)69 31 02 30 Finland: Puh: +358 (0)9 61500940</p>	<p>www.hafa.se www.hafa.dk www.hafabad.no www.hafa.se www.hafabathroom.ru www.hafa.eu</p>	<p>E-mail: service@hafa.se service@hafabad.no</p>
--	--	--	---	---



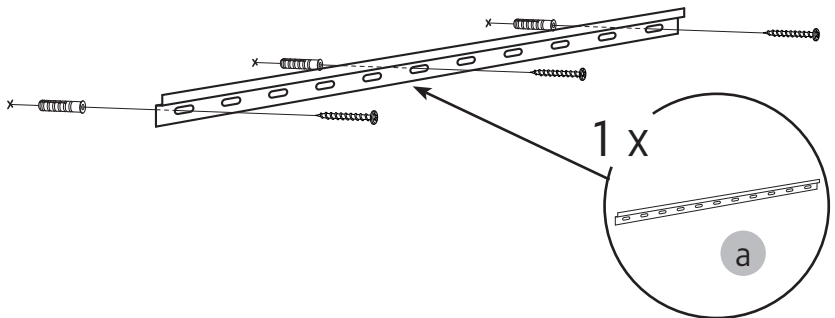
1



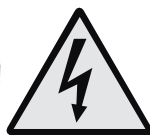
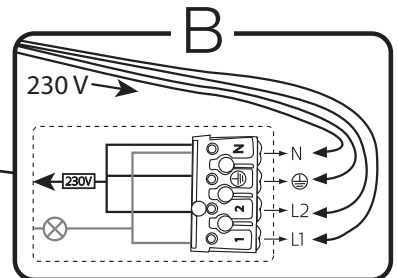
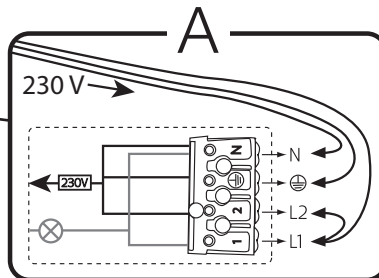
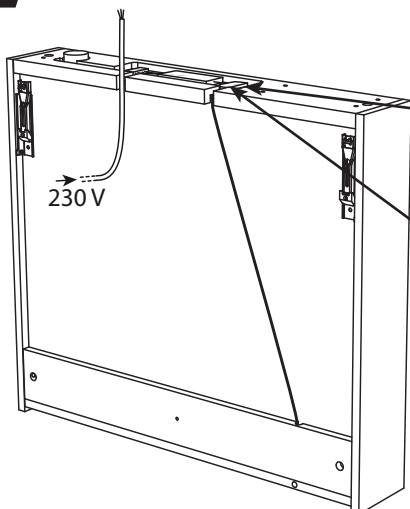
Läs mer på sid 5  
Read more on page 5



OBS! Använd skruv som passar ditt väggmaterial  
 OBS! Brug den skrue, der passer til dine vægmaterialer  
 OBS! Bruk skruer som passer til veggmaterialet  
 HUOM! Käytä seinämateriaaliin sopivaa ruuvia  
 NOTE! Use screws suitable for your wall material



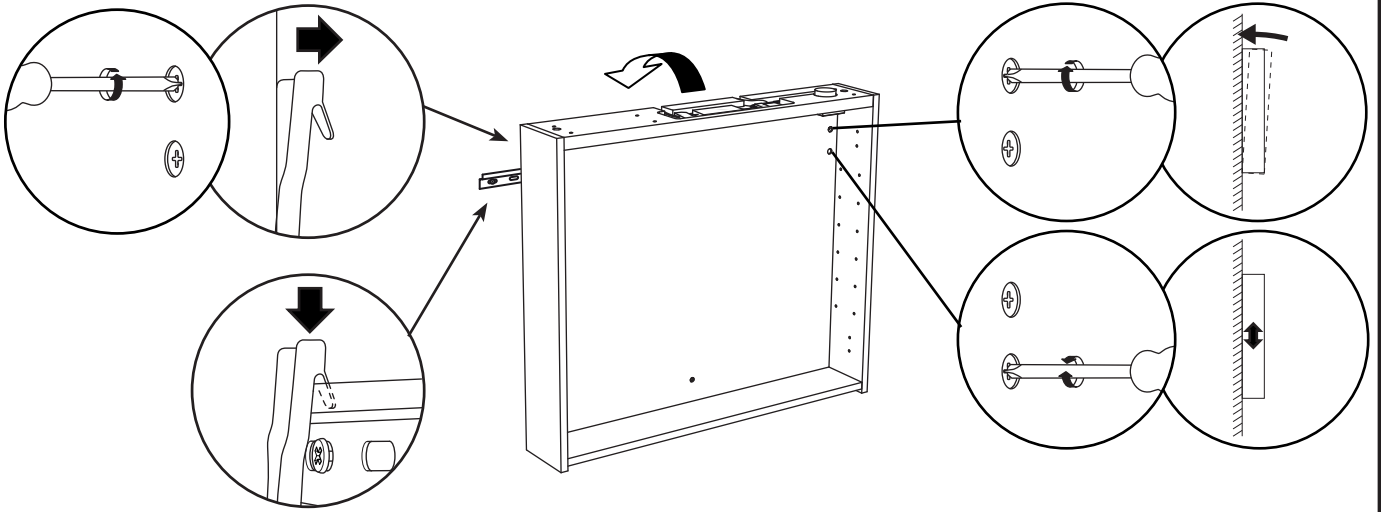
2



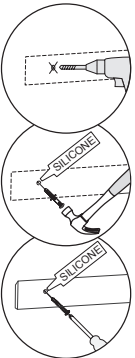
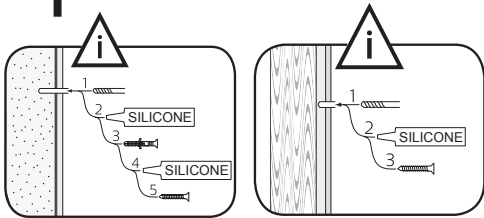
230 V

OBS! Endast behörig elektriker  
 OBS! Må bare monteres av autorisert elektriker  
 OBS! Skal tilsluttes af autoriseret elektriker  
 HUOM! Vain asianmukainen sähkömies  
 NOTE! Authorized personnel only

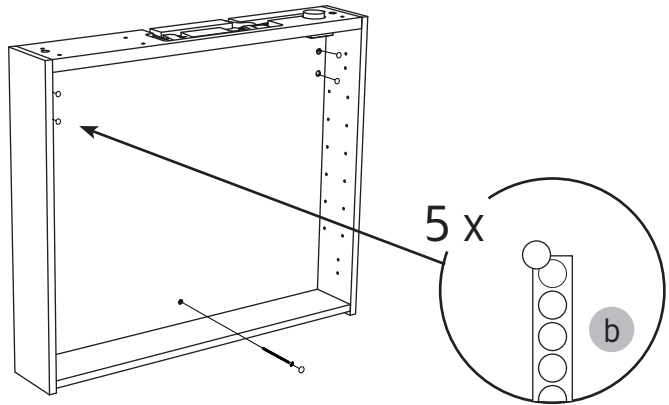
# 3



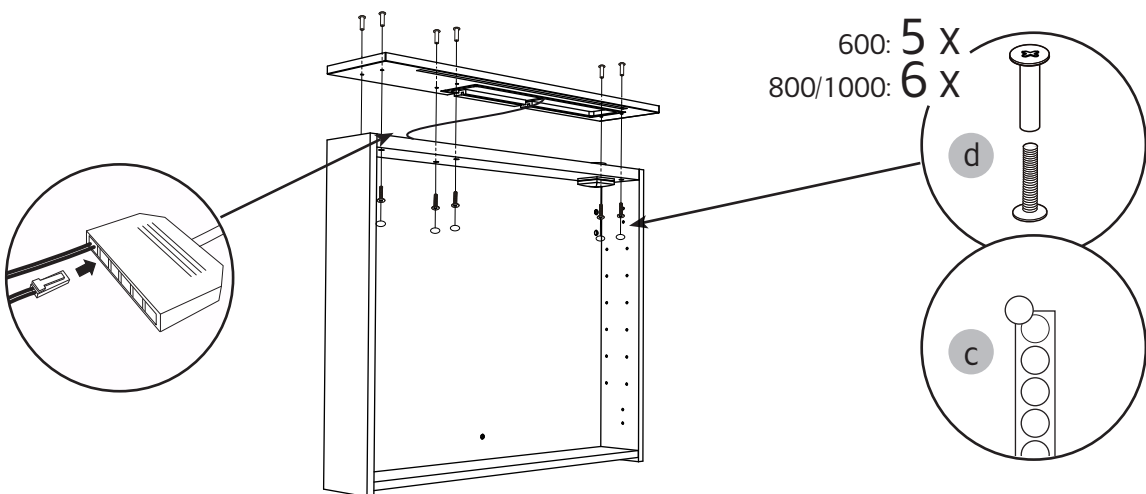
# 4



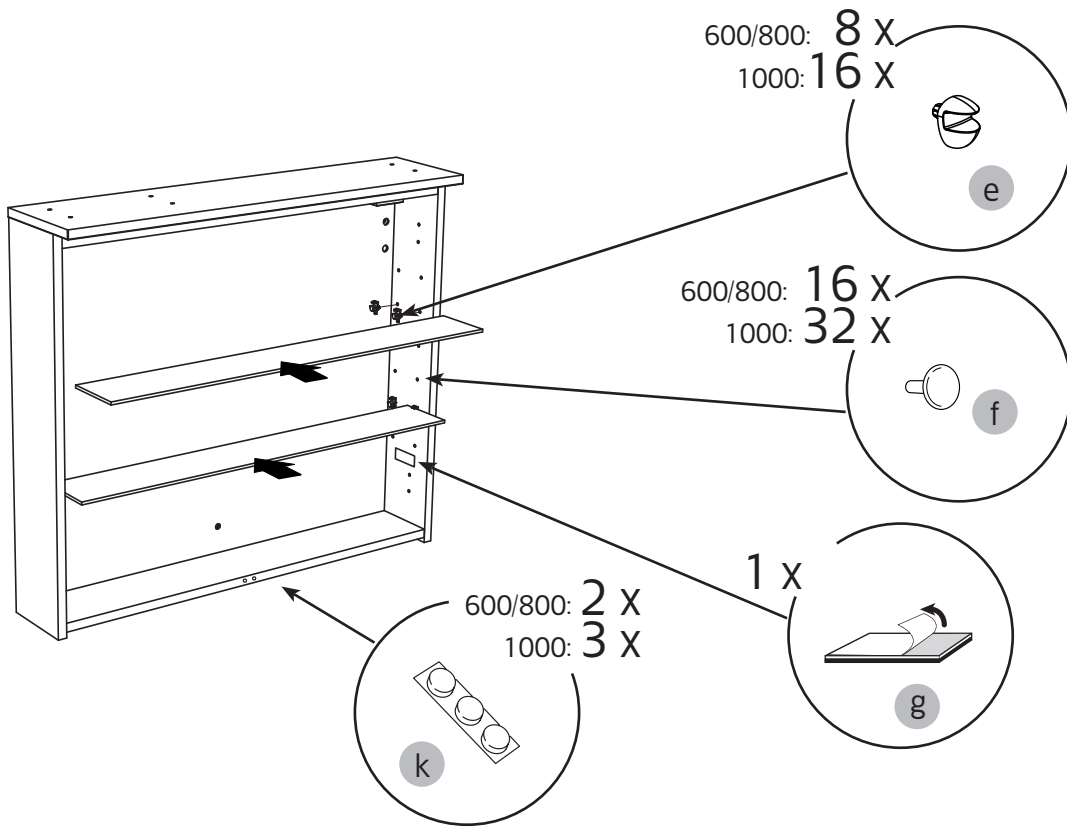
Läs mer på sid 4  
Read more on page 4



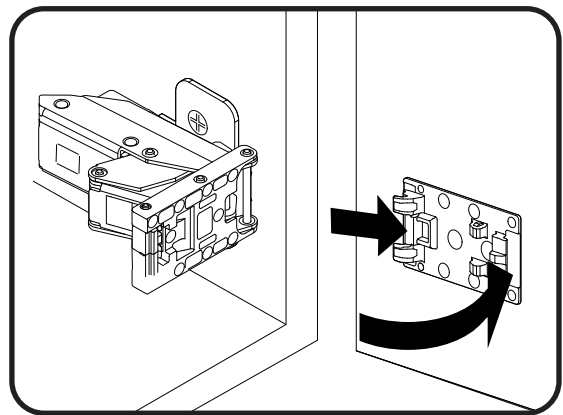
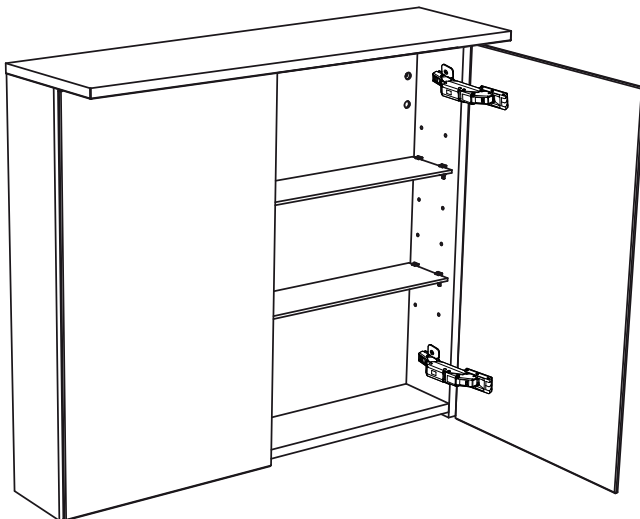
# 5

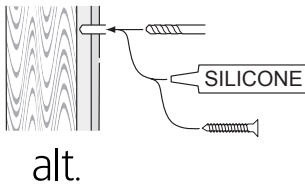
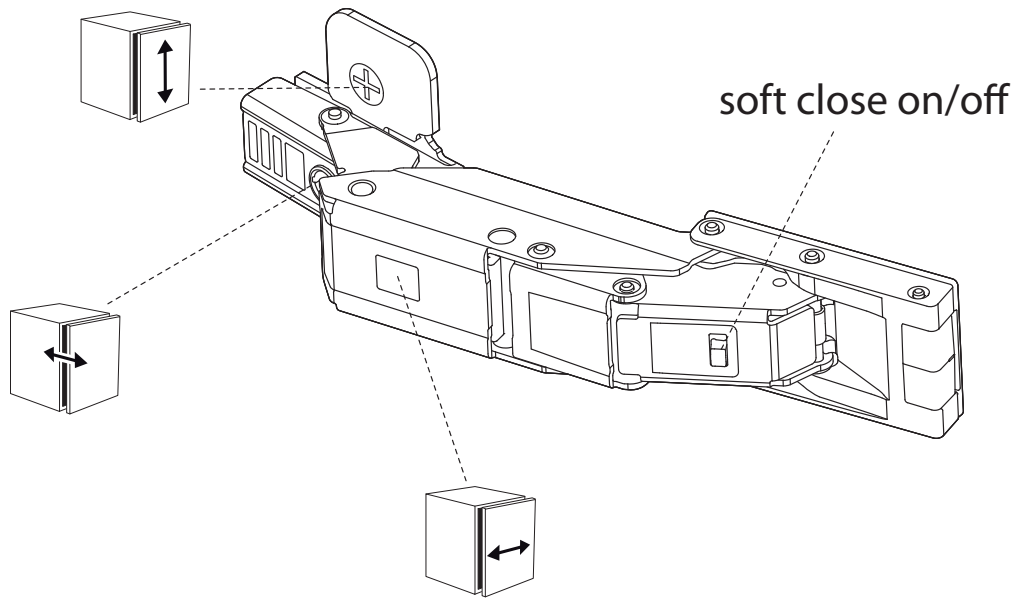


6

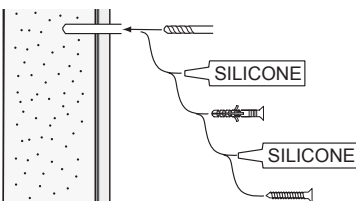


7



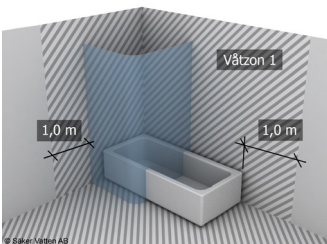
**SE**

Skruvinfästningar ska göras i betong eller annan massiv konstruktion, träreglar, träkortlingar eller i konstruktion som är provad och godkänd för infästning, till exempel skivkonstruktion. Se exempel på godkända konstruktioner på säkervatten.se. Material för tätning ska fästa mot underlaget och vara vattenbeständigt, mögelresistent och åldersbeständigt. Krav på tätning gäller både i våtzon 1 och 2.

**GB**

Below are Swedish recommendations:

Screw fastenings should be made in concrete or other solid structure, wooden studs, wooden noggings or in structures that have been tested and approved for fastenings, for example a sheet construction. See examples of approved constructions at säkervatten.se. Sealing substances must fixate to the materials it aims to seal, be waterproof, mould-resistant and age-resistant. Requirements for sealing apply in wet zones 1 and 2.



# Hafa®

Hafa  
Svarvaregatan 5, Box 525  
SE-301 80 Halmstad  
SWEDEN

Garanti/Warranty.  
Service, reservdelar/spare parts  
Sweden: Tel: +46 (0)35 15 44 75  
Norway: Tel: +47 (0)69 31 02 30  
Finland: Puh: +358 (0)9 61500940

www.hafa.se  
www.hafa.dk  
www.hafabad.no  
www.hafa.se  
www.hafabathroom.ru  
www.hafa.eu

E-mail:  
service@hafa.se  
service@hafabad.no