

juni 2022

Baderomsmøbler**1. PROSJEKT**

Entreprenør / utførende: _____

Prosjekt / adresse: _____

Bruksområde / bygningsdel: _____

2. PRODUKTBESKRIVELSE**Vegghengte servantskap og sideskap**

Skivematerialet i skapene oppfyller E1-norm (formaldehydinnehold) ifølge europeiske standarder og er dekket av melamin, lakk eller folie for å passe i baderomsmiljø. For å unngå transportskader anbefales det å ta ekstra hensyn til høyskapets høyde som ofte overskrider pallens lengde.

Vegghengte speil og speilskap

Produktene oppfyller lavvoltage-direktivet (LVD) og EMC-direktivet.

Skivematerial i produktene oppfyller E1-norm (formaldehydinnehold) ifølge europeiske standarder og er dekket av melamin, lakk eller folie for å passe i baderomsmiljø.

Benkeplater av massiv eik, Silestone eller laminat

Servanter fremstillet av porselen "Genuine Vitreous Porcelain".

Oppfyller kravene ifølge Europanorm EN 14688 och NT VVS 120.

Servant i støpemarmor med overløp. Støpemarmor består av 80% steinmel samt polyester. Servanten har en gel coat overflate som gir høy glans og finish.

3. ANVISNINGER FOR DRIFT OG VEDLIKEHOLD**Montering:**

Kontroller, at veggene i ditt baderom kan bære møblenes vekt. Hvis du er usikker, bør du kontakte en fagmann. Til montering skal du bruke skruer, som er egnet til veggmaterialet.

Møblene skal monteres, så de er i vater. Hvis veggen er ujevn eller heller, skal dette kompenseres for ved hjelp av avstandsklosser mellom vegg og møbel.

Hvor tett et møbel kan plasseres på en dusjnisje eller et badekar avhenger av hvordan dusjen er avskjermet. Hvis det ofte kommer vann på møbelet, vil møbelet sannsynligvis ta skade på lengre sikt, også selv om vannet tørkes av. Slike skader er ikke omfattet av garantien. Sørg også for at ditt baderom har god ventilasjon.

Installasjonen skal utføres fagmessig og ifølge monteringsanvisningen. Strøm får bare tilkobles av autorisert elektriker.

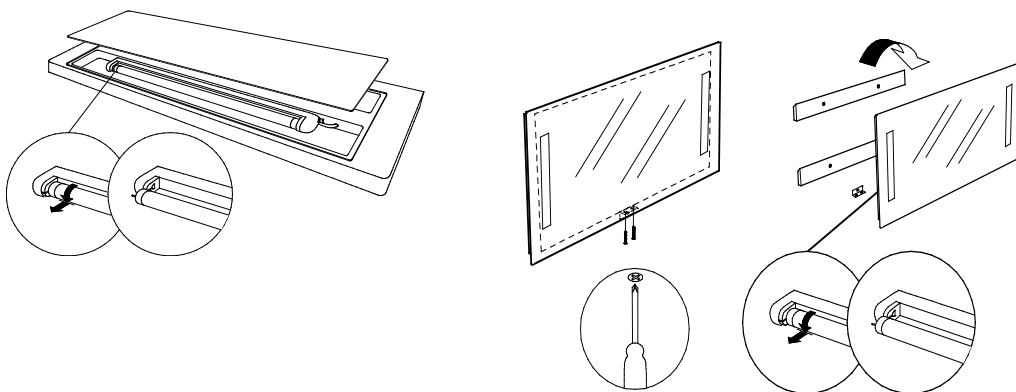
juni 2022

Baderomsmøbler

Bytte av lysrør (T5)

Bredde:
600: 8 W
900: 8 W
1200: 13 W

East speil 2x8 W



Farge og overflater:

I finér er det naturlige variasjoner av farge og mønster. Når møbelet produseres, legges finér sammen for å gi et pent helhetsinntrykk. Selv om de produseres med samme finér kan det forekomme variasjon mellom møblene. Møbelets overflate eldes over tid, noe som kan føre til at fargen forandres. Dette er spesielt tydelig på møbler av finér. Disse får en mørkere og dypere fargetone. Hvis møbelet eksponeres for direkte sollys, vil fargeendringene fremskyndes. Vi anbefaler derfor at man unngår å plassere møbelet i direkte sollys.

VEDLIKEHOLD:

Pleie:

For at møbelet skal holde lenge, er det viktig at du tar vare på det. Møblene våre er produsert i materialer som gir god fuktbestandighet, men de må likevel ikke utsettes for vann unødig. Du må alltid tørke bort vann som har havnet på møbelet. Rengjøring av Hafas møbler gjøres enklest med en fuktig klut. Du kan eventuelt bruke litt vanlig, miljøvennlig rengjøringsmiddel. Du bør unngå å bruke rengjøringsmidler og produkter som inneholder slipemidler, syrer, ammoniakk, aceton eller andre kjemikalier (for eksempel skurepulver, hårspray, hårfarge, blekemiddel, hårfjerningsmiddel, neglelakkfjerner og lignende). Hvis noe av dette havner på møbelet, bør det umiddelbart fjernes for å unngå skader. Ikke bruk skarpt verktøy i nærheten av møbelet da du kan skade møbelets overflate.

belysning

Belysningen i speil og speilskap må anses som kompletterende belysning. Den er vanligvis ikke tilstrekkelig for å lyse opp hele baderommet. (Unntaket her er Hafa Shine speilskap som har kraftig belysning som kan være tilstrekkelig belysning i små baderom.) Slukk lyset når du forlater baderommet. Det forlenger lysets levetid. Vår LED-belysning kan ikke dimmes.

Servant av porselen og glassert stål

Bruk en fuktig klut, eventuelt med litt rengjøringsmiddel, til daglig rengjøring. Unngå stålull og sterke rengjøringsmidler. Eddik- og vinsyre fjerner misfarging. Servanten må ikke utsettes for store temperaturendringer.

Servant av støpemarmor

En støpemarmorsservant har en overflate som gjør det enkelt å fjerne smuss og skitt ved hjelp av en myk klut og et mildt, flytende og miljøvennlig rengjøringsmiddel. For å beholde overflaten må du ikke bruke skurebørster og skuresvamp. Disse kan matte ned materialet og lage riper. Behandle servanten med vår unike rengjøringspolish 4-6 ganger per år, så forblir den blank og vannavstøtende. Hvis servanten får riper eller blir skadet, kan den slipes forsiktig med våtslipepapir #600–1200. Bruk deretter våtslipepapir #2000 og vann for finsliping. Til slutt bruker man poleringsmiddel og en myk klut for en

juni 2022

Baderomsmøbler

siste polering. Ved større skader kan man kjøpe reparasjonssett. Kontakt Hafa. Du bør unngå å bruke rengjøringsmidler og produkter som inneholder slipemidler, syrer, ammoniakk, aceton eller andre kjemikalier (for eksempel skurepulver, hårspray, hårfarge, blekemiddel, hårfjerningsmiddel, neglelakkfjerner og lignende). Hvis noe av dette havner på produktet, bør det umiddelbart fjernes for å unngå skader. Ikke bruk skarpt verktøy i nærheten av servanten da du kan skade produktet.

benkeplater av massiv eik

Massiv eik er et naturmateriale som må vedlikeholdes for at det skal beholde utseendet og motstandskraften. En godt vedlikeholdt benkeplate eldes vakkert. Ved produksjon blir benkeplaten behandlet med Danish Oil, en olje som er produsert av tungolje. Oljen beskytter mot fukt og smuss, men den må oppfriskes en gang i året og når overflaten virker tørr. Da behandler du benkeplaten med Danish Oil eller annen olje for tremøbler (kan kjøpes i bygghandel). Følg anbefalingene for den oljen du velger. Bruk en myk slipekloss ved behov. Vann som havner på benkeplaten, må tørkes bort umiddelbart. Du må ikke bruke sterke rengjøringsmidler. Hvis du får en flekk eller et merke i benkeplaten, kan du slippe den ned og behandle den med olje

benkeplater av laminat

Våre benkeplater av laminat har kjerne av fuktbestandig MDF og overflate av slitesterk høytrykkslaminat. Når det sages hull i benkeplaten for montering av servant og blandebatteri, bør hullets kanter sikres med silikon for å forhindre at vann kan trenge inn i benkeplaten.

benkeplater av silestone

Silestone er et steinmateriale som består av 94 % kvarts. Det gjør benkeplaten hard og solid. Benkeplaten er helt homogen uten skjøter. Silestone er en ikke-porøs overflate noe som gjør at den tåler flekker fra olje, sminke og mange andre hverdagsprodukter. Benkeplaten må likevel ikke utsettes for aceton da det kan gi flekker. Legg ikke varme saker som platt- eller krølltang direkte på overflaten, da høy temperatur kan skade overflaten. Bruk et mildt rengjøringsmiddel til daglig rengjøring. Ikke bruk svamper eller midler med slipende effekt. Ikke bruk sterke kjemikalier, blekemidler, klorbaserte produkter og lignende. Benkeplaten har en matt overflate med lett tekstur som gir en myk følelse. Benkeplaten skal ikke poleres. Benkeplaten må ikke utsettes for slag som kan føre til at det slås av stykker av den.

4. TEKNISK SERVICE

Produsent / importør: Hafa Bathroom Group AS

Postadresse: Box 525

Postnr. og poststed: SE-301 80 Halmstad

Telefon: 69 31 02 30

E-post: info@hafabad.no

Internettadresse: <http://www.hafabad.no>