

Hafa®

Aqua 160 L



NO

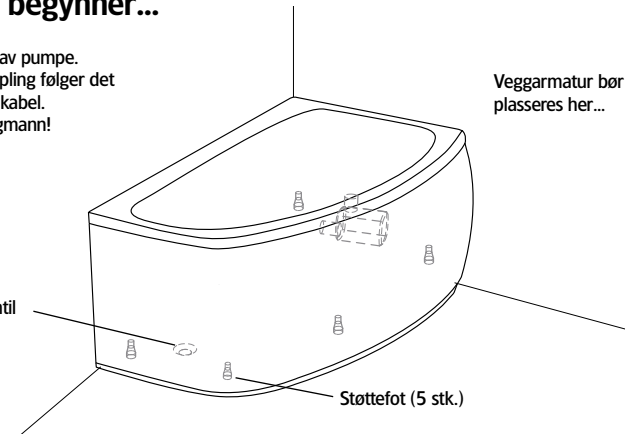
Før du begynner...

Plassering av pumpe.
For el-tilkopling følger det
med 1,5 m kabel.
Kontakt fagmann!

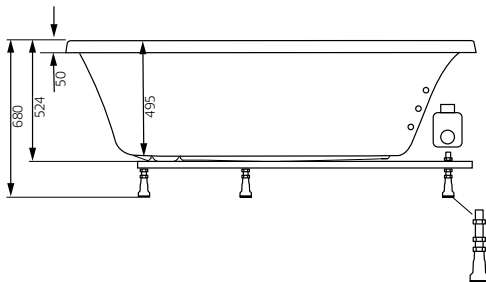
Veggarmatur bør
plasseres her...

Bunnventil
(utløp)

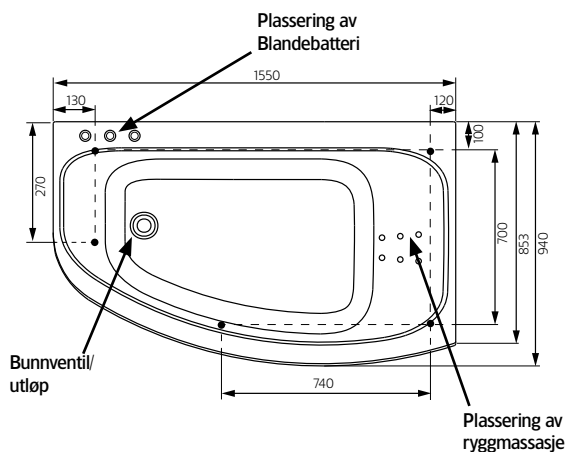
Støttefot (5 stk.)



Informasjon og mål



Fotens justeringsmonn ca. 30 mm
OBS – kan variere avhengig av gulvets fall.



Plassering støttefot (5 stk.) For å unngå at en støttefot
havner rett over gulvsluket, bør du kontrollere hvor karetts
støtteføtter og utløp er plassert.

Modell	Aqua 160 L	
Størrelse, mm	1550x940x680	
Volum	290 liter	
Vanndybde	425 mm	
Kardybde innv.	495 mm	

Materialer

Karet er lagd av sanitetsakryl av høyeste kvalitet og er forsterket med glassfiberarmert polyester. Dette gir et kar med mange fordeler. Det holder godt på varmen og har en blank og slitesterk overflate som ikke gir grobunn for mikroorganismer.

Sanitetsakrylet er svært slitesterkt og lett å rengjøre. Hvis karet mister glansen, går det godt an å vokse med vanlig bil- eller båt voks. Ripper og småskader kan lett slipes og poleres vekk, ettersom akrylet er gjennomfarget.

Karet har en forsterket bunnplate og el-galvanisert benstativ for å forhindre rustangrep. Justerbare føtter gjør det lett å tilpasse karet på alle gulv. Karet leveres med komplett avløpssett.

Husk

Ved innbygging skal karet være på plass, da det kan forekomme avvik i mål.

Med forbehold om rett til endringer

Hafa®

Hafa
Svarvaregatan 5, Box 525
SE-301 80 Halmstad
SWEDEN

www.hafa.se
www.hafa.dk
www.hafabad.no
www.hafa.fi
www.hafabathroom.ru
www.hafa.eu

E-mail:
service@hafa.se