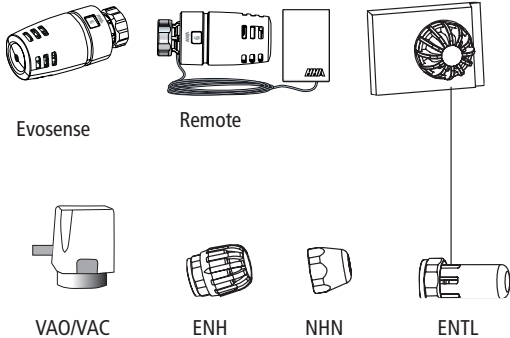
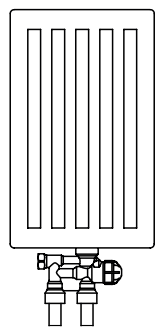
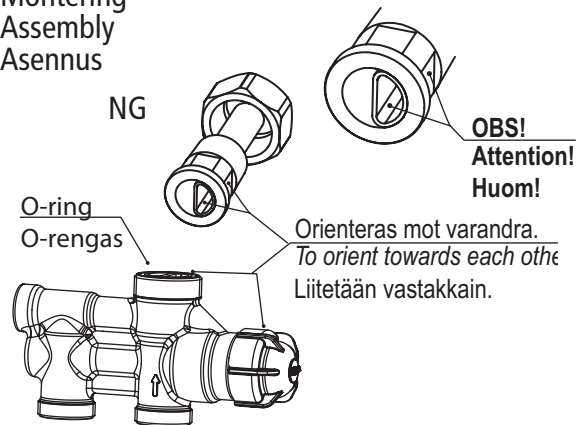


Monteras ej i VVC-system. Not in potable water system. Ei saa asentaa käyttövesijärjestelmään.

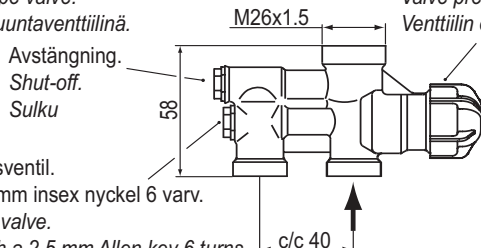


Montering  
Assembly  
Asennus

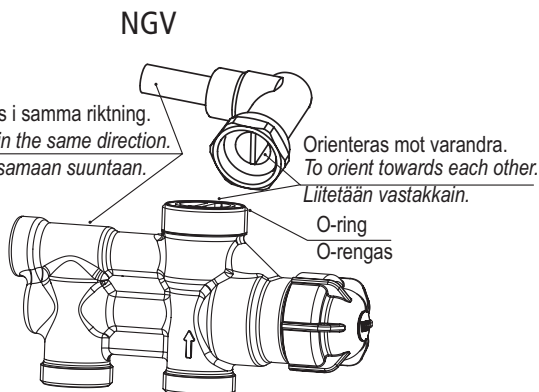


Levererad som 2-rörsventil.  
Delivered as 2-pipe valve.  
Toimitettu kaksisuuntaventtiilinä.

Ventilförinställning, se sid.2  
Valve pre-setting, see page 2  
Venttiilin esisäätö, katso s. 2..



Omställning 1-2 rörsventil.  
Öppna med en 2,5 mm insex nyckel 6 varv.  
Adjustable 1-2 pipe valve.  
For 1-pipe open with a 2,5 mm Allen key 6 turns.  
Säddettäv 1-2-suuntaventtiili. 1-suuntaventtiili  
avataan 2.5 mm Allen-avaimella 6 kierrosta.



Typ Type Tyyppi	Anslutning mot rörsidan Connection to pipe system Liitanta putkistoon	Anslutning med NG/NGV mot radiatorn Connection with NG/NGV to radiator NG/NGV-liitanta patteriin
RFA 38	M22x1.5	ISO-R 1/2

**Kv<sub>2K</sub>**

(Ventilförinställning fullt öppen)  
(Valve pre-setting fully open)  
(Venttiilin esisäätö täysin auki)

öppn.varv X turns open X Bypass Avatut kierrokset	Kv total yht.	Kv radiator patteri	% radiator patteri
0,5	0,78	0,7	90
1	0,82	0,66	81
1,5	0,85	0,65	73
2	1,05	0,63	64
2,5	1,12	0,62	55
3	1,28	0,61	45
3,5	1,42	0,57	40
4	1,60	0,53	33
4,5	1,78	0,48	27
5	1,88	0,43	22

**1-rörssystem  
1-pipe system  
1-putkiventtiili**

**Kv<sub>s</sub>**

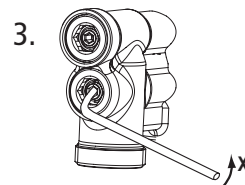
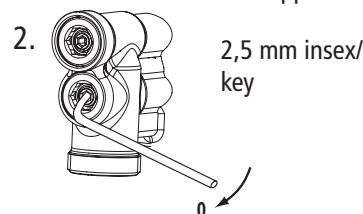
(Ventilförinställning fullt öppen)  
(Valve pre-setting fully open)  
(Venttiilin esisäätö täysin auki)

öppn.varv X turns open X Bypass Avatut kierrokset	Kv total yht.	Kv radiator patteri	% radiator patteri
0,5	0,84	0,77	91
1	0,89	0,76	85
1,5	0,95	0,74	77
2	1,02	0,70	69
2,5	1,12	0,68	61
3	1,23	0,64	51
3,5	1,34	0,60	45
4	1,49	0,57	38
4,5	1,65	0,52	32
5	1,80	0,48	27

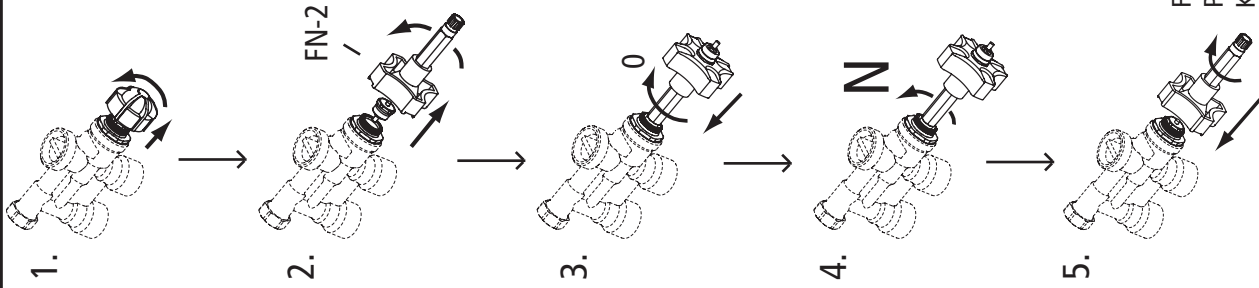
**Inställning bypass  
Bypass setting**

**Ohitusventtiilin asetukset**

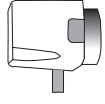
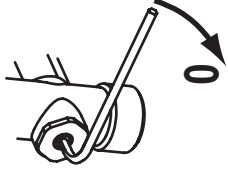
1. Ta bort den blå plastpluggen.  
Remove the blue plastic plug.  
Irrota sininen muovitulppa.



Ventilförinställning  
 Valve pre-setting  
 Venttiilin esisääö



Levererad i detta utförande som 2-rörventil.  
 Omställning 1-rörs öppna med en 2,5 mm insex  
 nyckel 6 varv.  
 Delivered like this as 2-pipe valve. For 1-pipe open  
 with a 2,5 mm Allen key 6 turns.  
 Toimitettu kuvan mukaisena kaksisuuntaventtiilinä.

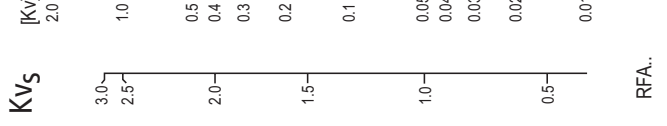


Öppn.varv  
 Opening turns  
 Avatut kierrokset

**N**

gäller för:  
 valid for:  
 koskee tuotetta:

KVs

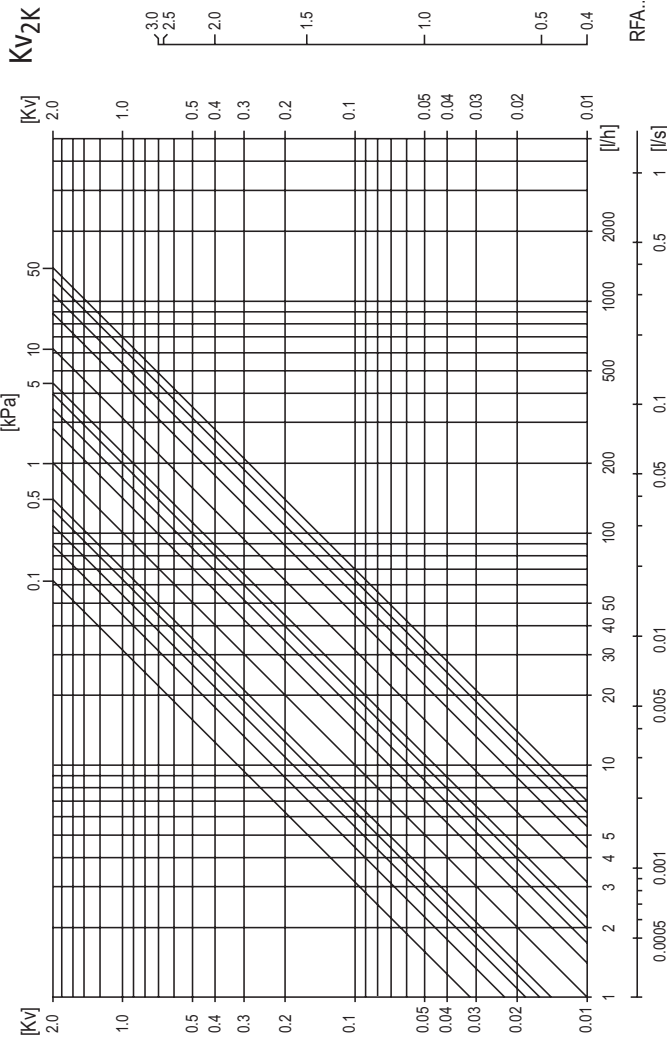


Öppn.varv  
 Opening turns  
 Avatut kierrokset

**N**

gäller för:  
 valid for:  
 koskee tuotetta:

KV2K



Förinställning av 2-rörssystem kan även göras m.h.a. FV 5.  
 Pre-setting 2-pipe system will be made with pre-setting tool FV5.  
 Kaksisuuntaventtiilin esisäädön voi tehdä myös FV 5:n avulla.