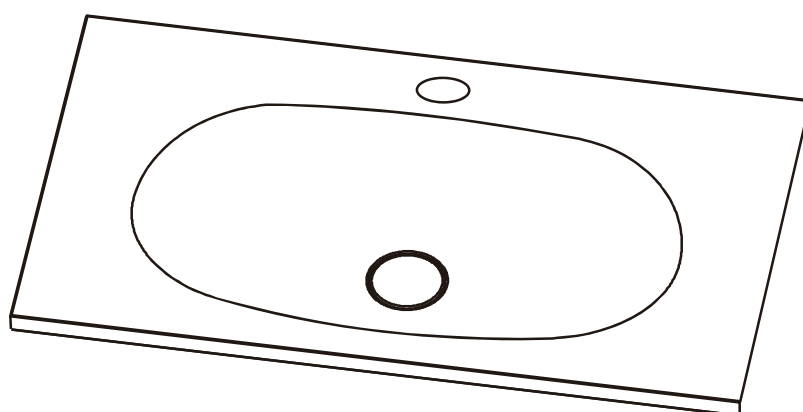


Hafa[®] INFINITY

Art.nr: 1273130, 1273131, 1273132



Hafa[®]

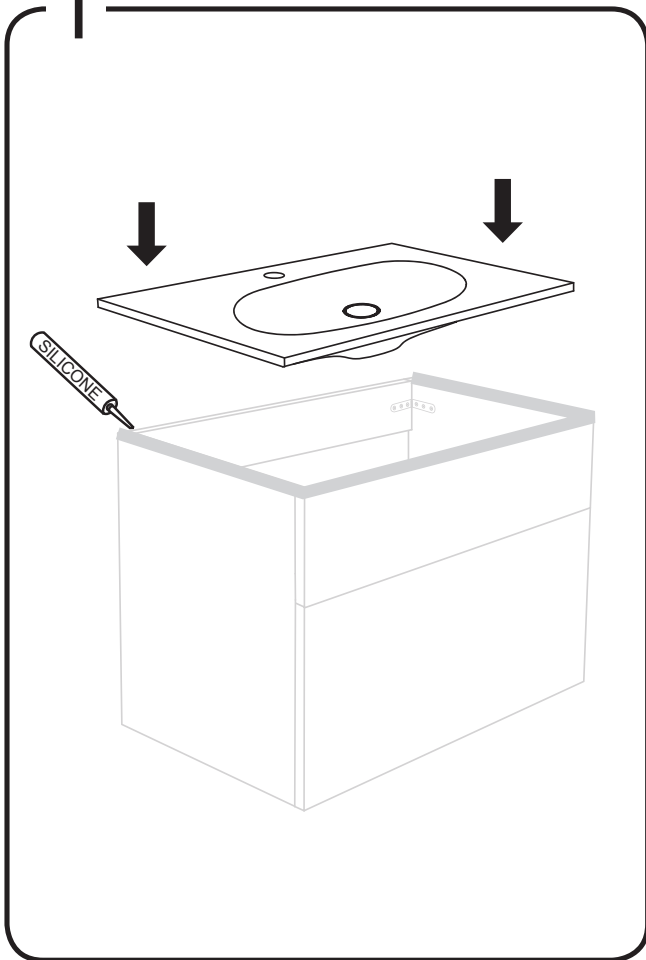
Hafa
Svarvaregatan 5, Box 525
SE-301 80 Halmstad
SWEDEN

Garanti/Warranty.
Service, reservdelar/spare parts
Sweden: Tel: +46 (0)35 15 44 75
Norway: Tel: +47 (0)69 31 02 30
Finland: Puh: +358 (0)9 61500940

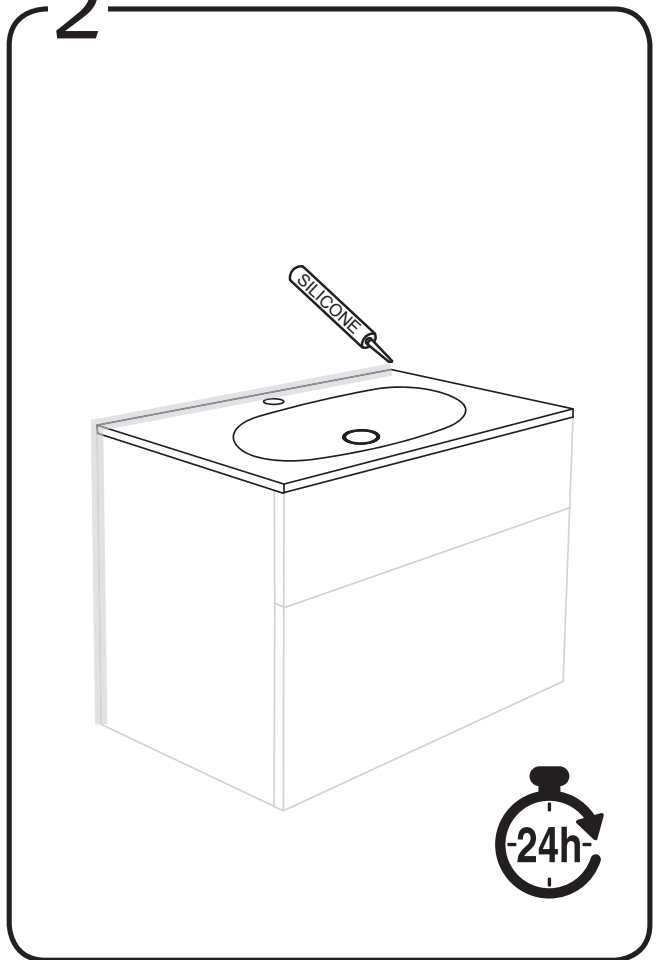
www.hafa.se
www.hafa.dk
www.hafabad.no
www.hafa.se
www.hafabathroom.ru
www.hafa.eu

E-mail:
service@hafa.se
service@hafabad.no

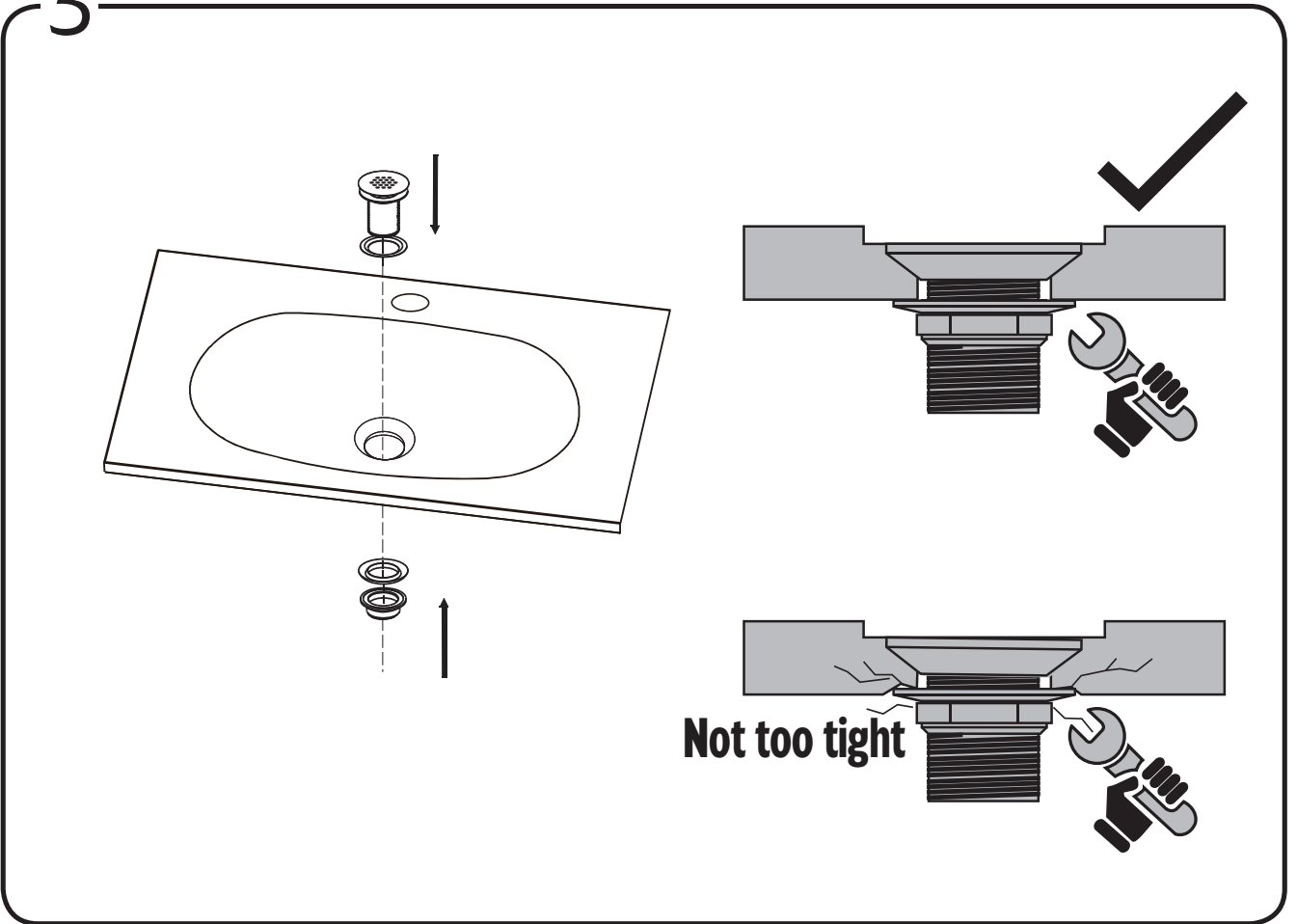
1



2



3



SE Betong är ett rustikt material med naturliga variationer i kulör och yta. Materialet är poröst och tvättställets yta har därför både härdats och behandlats med en försegling som gör ytan mer fläckbeständig. Ytbehandla handfatet med vax avsedd för betong och sten ca var 6:e månad. Ytan kan skadas av slipande tvättsvampar och medel vilket på sikt leder till fläckar och skador som inte går att reparera. Torka bort vattendroppar med en mjuk trasa efter användning för att undvika kalkbeläggningar. Vid stående vatten kan mörka partier uppstå, vilka försvinner efter några timmar. Utsätt inte tvättstället för vatten med en högre temperatur än 60°C eller snabba temperaturväxlingar. Rengör tvättstället med en fuktig trasa och eventuellt lite mildt rengöringsmedel. Använd alltid mjuk trasa eller tvättsvamp, undvik stålull och tvättsvampar med slipande effekt. Undvik rengöringsmedel och produkter som innehåller slipmedel, syror, ammoniak, aceton eller andra kemikalier (såsom skurpulver, hårspray, hårfärg, bleknings-, hårborttagnings- och nagellackborttagningsmedel etc.). Skulle något av ovanstående medel hamna på tvättstället bör detta omedelbart tas bort för att undvika skador.

FI Betoni on rustiikki luonnonmateriaali ja tälle materiaalille on ominaista yksilölliset väri- ja pintavaihtelut. Materiaali on huokoista ja tämän takia on altaan pinta sekä karkaistu että käsitelty tiivisteellä, joka tekee pinnasta likaa hylkivämmän. Käsittele allas 6 kk välein betonille ja luonnon kivelle tarkoitettulla vahalla. Hankaavat ja hiovat pesuaineet -tai sienet voivat vaurioittaa altaan pintaa, mikä johtaa pitkällä aikavälillä tahroihiin ja vaurioihin, joita ei voida korjata. Pyyhi vesipisarat pois pehmeällä liinalla kalkkitahrojen välttämiseksi. Altaan ollessa märkä voi siinä näkyä tummempia alueita, jotka häviävät muutaman tunnin kuluessa altaan kuivuessa. Älä altista allasta yli 60 asteiselle vedelle tai nopeille lämpötilan muutoksille. Allas puhdistetaan pehmeällä liinalla ja tarvittaessa miedolla pesuaineella. Käytä aina pehmeää puhdistusliinaa tai sientä ja vältä kovia ja hankaavia puhdistusvälineitä, kuten teräsvillaa. Älä käytä puhdistusaineita jotka sisältävät hankausaineita, happoja, ammoniakkia, asetonia tai muita kemikaaleja. (kuten hankausjauhetta, hiuslakkaa, hiusväriä, valkaisu- ja tahrannoistainia, karvanpoisto- ja kynsilakanpoistainia.) Mikäli edellä mainittuja aineita joutuu altaan pinnalle, niin ne on pyyhittävä pois välittömästi jottei pysyvää vauriota synny.

DK Beton er et rustikt materiale med naturlige variationer i farve og overflade. Materialet er porøst og kummens overflade er både hærdet og forseglet for at gøre overfladen mere modstandsdygtig over for pletter. Vedligehold vaskens overflade med voks beregnet til beton og sten cirka hver 6 måned. Overfladen kan blive beskadiget af slibende svampe, skurepulver og lignende produkter hvilket i sidste ende fører til pletter og skader der ikke kan repareres. Tør vanddråber af med en blød klud efter brug for at undgå kalkbelægning. Hvis vandet bliver stående i kummen kan der opstå mørke områder der forsvinder efter et par timer. Udsæt ikke håndvasken for vand med en temperatur højere end 60°C eller hurtige temperaturændringer. Rengør håndvasken med en fugtig klud eller svamp og evt. lidt mildt rengøringsmiddel. Brug altid en blød klud eller svamp, undgå ståluld, slibesvampe osv. Undgå rengøringsmidler og produkter der indeholder slibemidler, syrer, ammoniak, acetone eller andre kemikalier (f.eks. skrubbepulver, hårspray, hårfarve, blegemiddel, hårfjerning og neglelakfjerner osv.). Skulle du spilde nogen af ovenstående produkter på håndvasken skal det fjernes med det samme for at undgå skader.

NO Betong er et rustikt materiale med naturlige variasjoner i farge og overflate. Materialet er porøst, og overflaten på servanten er derfor både herdet og behandlet med en forsegling for å gjøre overflaten mer motstandsdyktig mot flekker. Behandle vaskens overflate med voks beregnet for betong og stein ca hver 6. måned. Overflaten kan bli skadet av slipende svamper og midler, noe som på sikt fører til flekker og skader som ikke lar seg reparere. Tørk av vanndråper med en myk klut etter bruk for å unngå kalkbelegg. I stående vann kan det oppstå mørke partier som forsvinner etter noen timer. Ikke utsett servanten for vann med en temperatur høyere enn 60°C eller raske temperaturendringer. Rengjør servanten med en fuktig klut og eventuelt litt mildt rengjøringsmiddel. Bruk alltid en myk klut eller svamp, unngå stålull og lignende. Unngå rengjøringsprodukter og produkter som inneholder slipemidler, syrer, ammoniakk, aceton eller andre kjemikalier (som skurepulver, hårspray, hårfarge, blekemiddel, hårfjerning og neglelakkfjerner osv.) Hvis noen av de ovennevnte stoffene havner i servanten bør det fjernes umiddelbart for å unngå skade.

ENG Concrete is a rustic material with natural variations in colour and surface. The material is porous and the surface of the basin has both been hardened and sealed to make the surface more resistant to stains. Treat the surface of the sink with wax intended for concrete and stone every 6 months. The surface can be damaged by abrasive sponges, scrubbing powder and similar products, which eventually leads to stains and damages that can't be repaired. Wipe of water drops with a soft cloth after use to avoid lime coating. If water is left standing in the basin, dark areas may occur which disappear after a few hours. Do not expose the washbasin to water with a temperature higher than 60°C or rapid temperature changes. Clean the washbasin with a damp cloth or sponge and possibly a little mild detergent. Avoid steel wool, abrasive sponges etc. Avoid cleaners and products containing abrasives, acids, ammonia, acetone or other chemicals (e.g. scrubbing powder, hair spray, hair colour, bleach, hair removal and nail polish remover etc.). Should you spill any of the above products on the wash basin it should be removed immediately to avoid damage.

	Hafa Svarvaregatan 5, Box 525 SE-301 80 Halmstad SWEDEN	Garanti/Warranty. Service, reservdelar/spare parts Sweden: Tel: +46 (0)35 15 44 75 Norway: Tel: +47 (0)69 31 02 30 Finland: Puh: +358 (0)9 61500940	www.hafa.se www.hafa.dk www.hafabad.no www.hafa.se www.hafabathroom.ru www.hafa.eu	E-mail: service@hafa.se service@hafabad.no
---	--	---	--	---