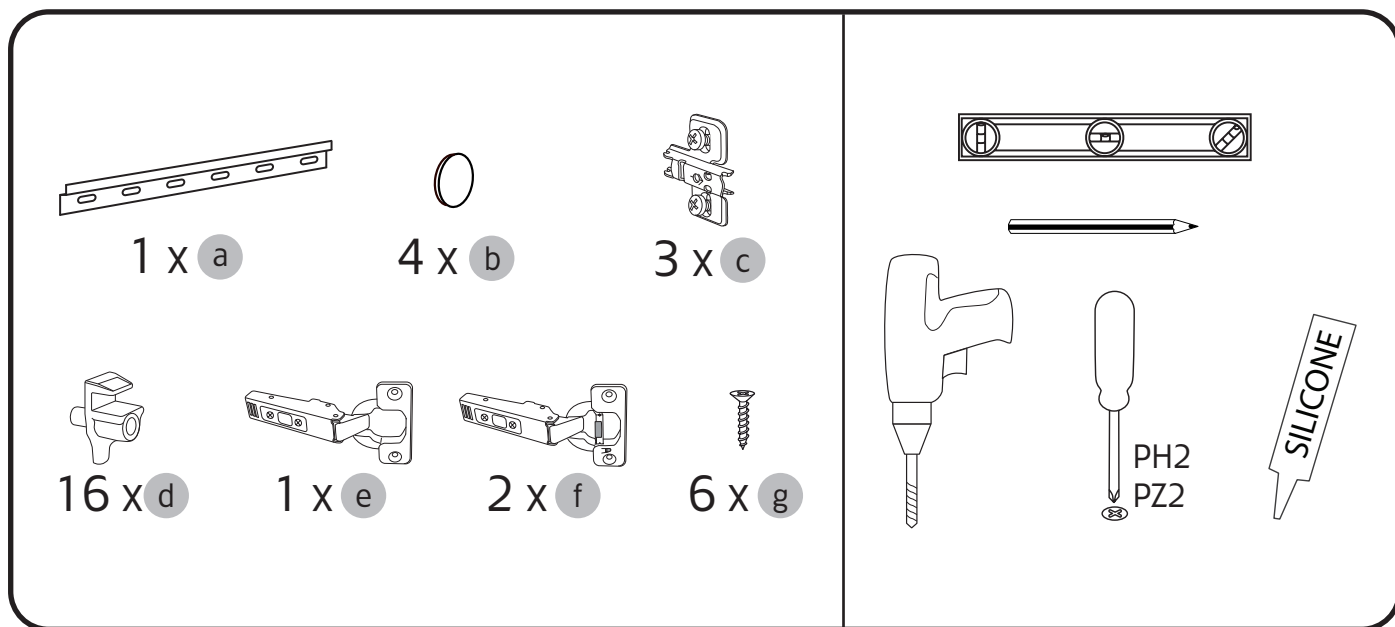
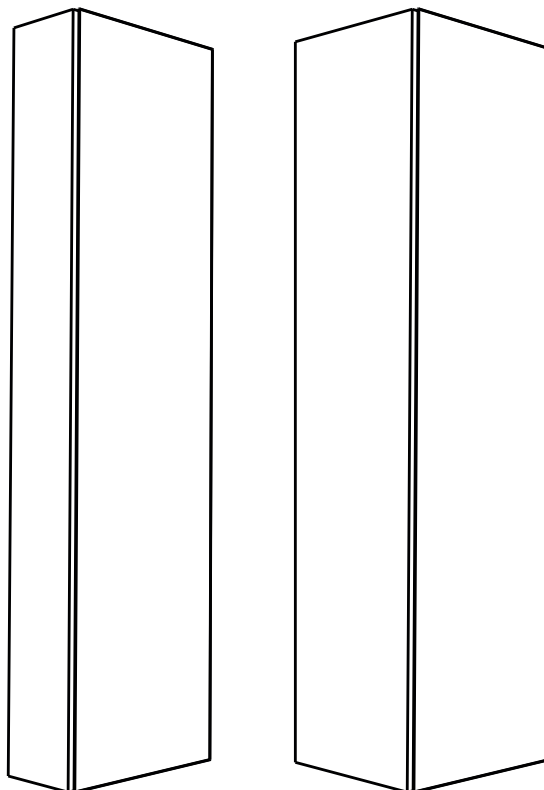


Hafa® Go

Art.nr 1580307, 1580308, 1580309,
1580311, 1580312, 1580313



Hafa®

Hafa
Svarvaregatan 5, Box 525
SE-301 80 Halmstad
SWEDEN

Garanti/Warranty
Service, reservdelar/spare parts

Sweden: Tel: +46 (0)35 15 44 75
Norway: Tel: +47 (0)69 31 02 30
Finland: Puh: +358 (0)20 743 57 40

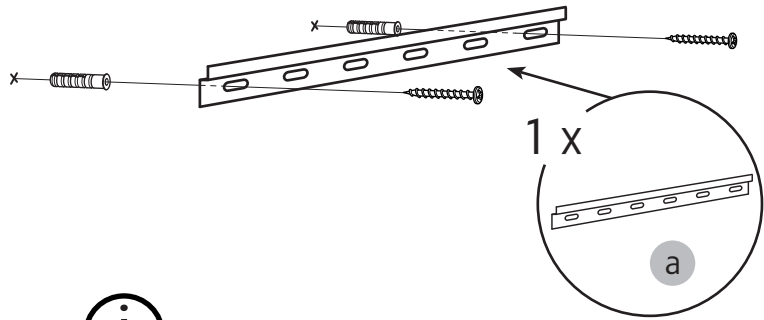
www.hafa.se
www.hafa.dk
www.hafabad.no
www.hafa.eu

E-mail:
info@hafa.se
info@hafabad.dk
info@hafabad.no
info@hafa.fi

1

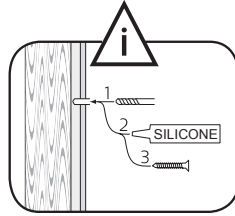
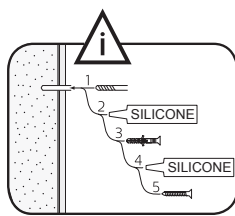
1950
1890

* **SE** Rekommendation
NO Anbefale
EN Recommendation
FI Suositus
DK Anbefale



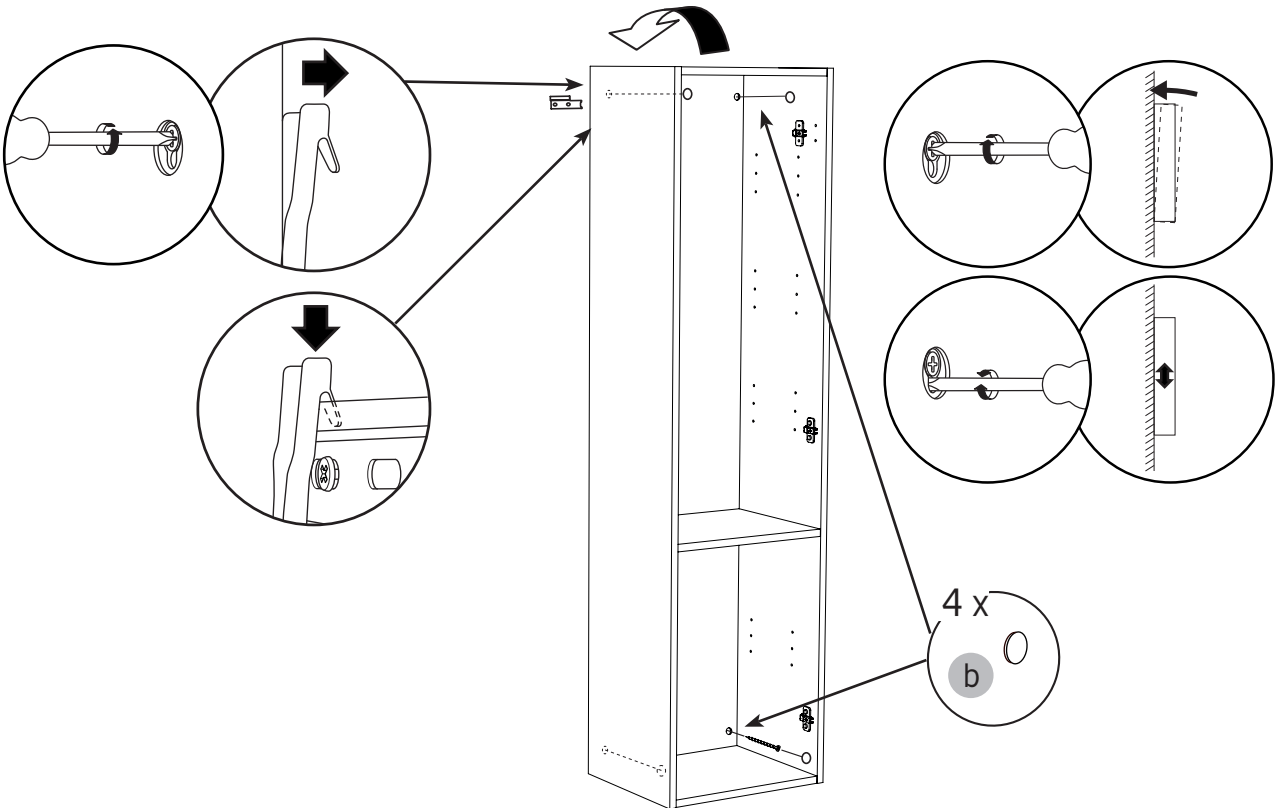
i

OBS! Använd skruv som passar ditt väggmaterial
 OBS! Brug den skrue, der passer til dine væggmaterialer
 OBS! Bruk skruer som passer til veggmaterialet
 HUOM! Käytä seinämateriaaliin sopivaa ruuvia
 NOTE! Use screws suitable for your wall material

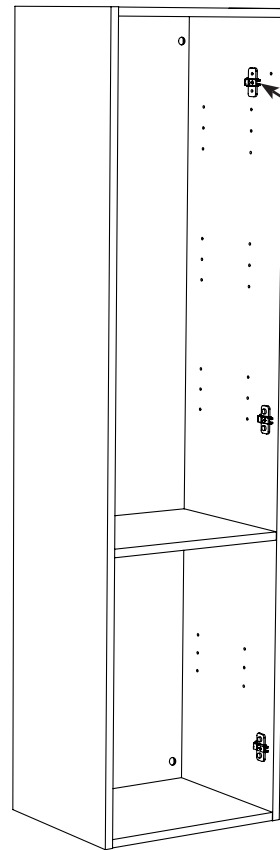
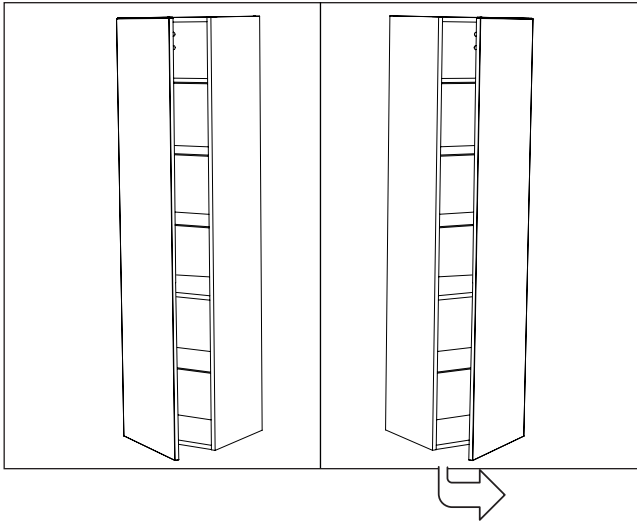


Läs mer på sid 6
 Read more on page 6

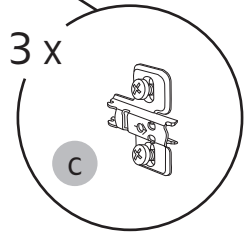
2



3

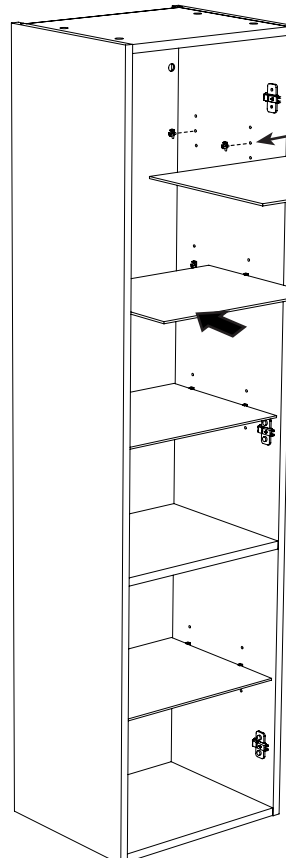
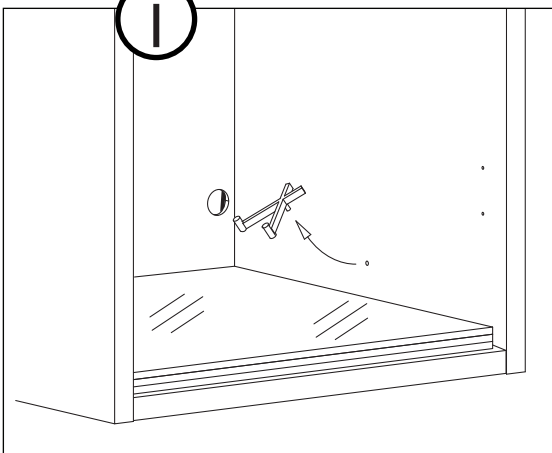


3 x

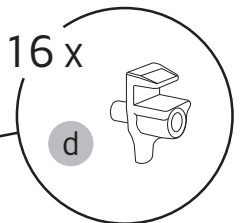


4

i

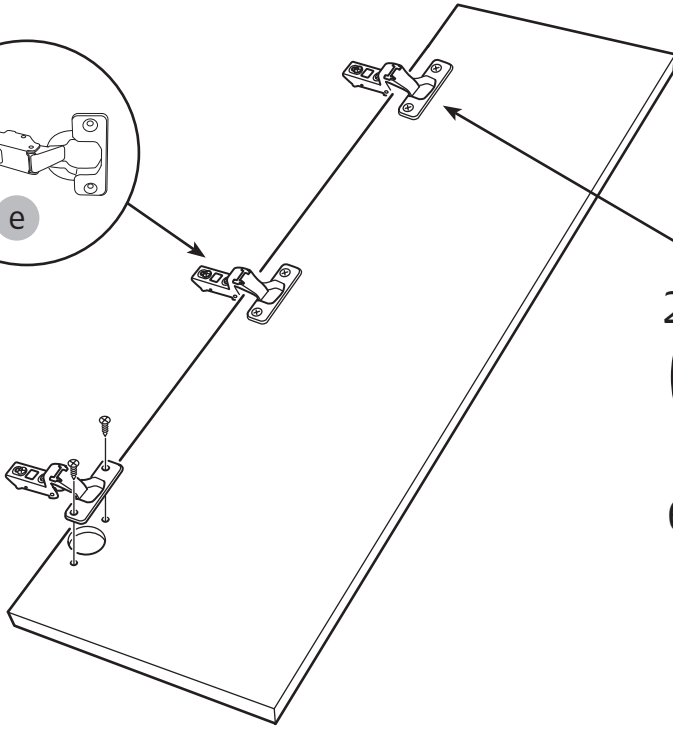
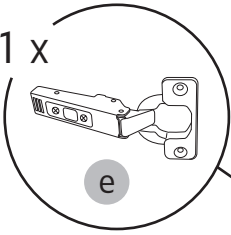


16 x

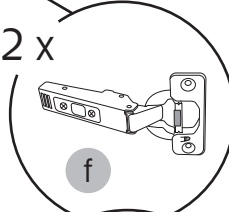


5

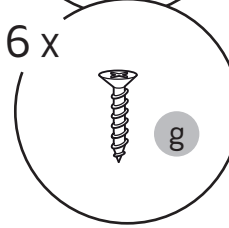
1 x



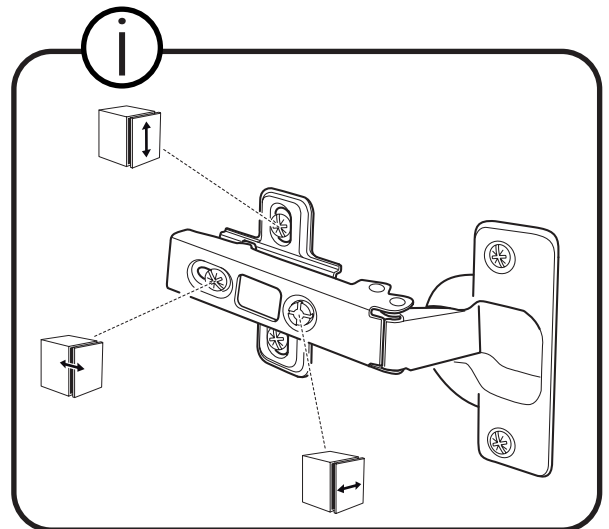
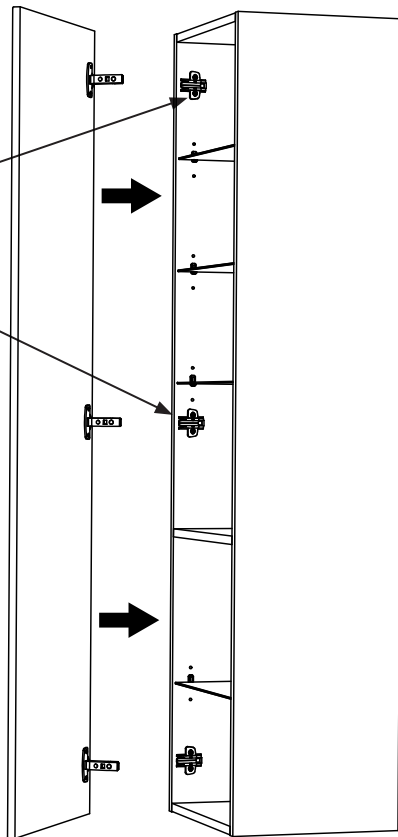
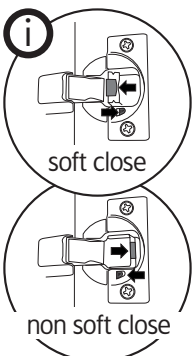
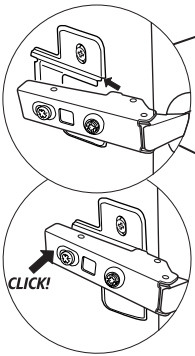
2 x



6 x



6



SE Skötselråd

Installation: Försäkra dig om att väggarna i ditt badrum klarar tyngden från möblen. Om du är osäker, kontakta en behörig yrkesman. För infästning ska du använda skruv som passar ditt väggmaterial. Möblen ska monteras i väg. Om väggen är ojämn eller lutar ska detta kompenseras med distanser mellan vägg och möbel. Hur nära dusch eller badkar en möbel kan placeras utan att ta skada beror på hur duschen är avskärmad. Om det ofta kommer vatten på möblen kommer möblen sannolikt att ta skada på sikt, även om vattnet torkas bort. Sådana skador omfattas inte av garantin. Se även till att ditt badrum har god ventilation.

Färg och ytor: Möblens ytor åldras med tiden och färgen kan då förändras, särskilt tydligt är detta för möbler i träfaner som får en mörkare och djupare ton. Exponering av direkt solljus påskyndar färgförändringar och vi rekommenderar att man undviker att placera möblen i direkt solljus.

Skötsel: För att din möbel ska hålla sig i gott skick länge är det viktigt att du tar hand om din möbel. Våra möbler är tillverkade i material som har god fuktbeständighet men ska ändå inte utsättas för vatten i stor utsträckning. Torka alltid bort vatten som hamnar på möblen. Rengöring av våra möbler sker enklast med en fuktig trasa med eventuellt lite vanligt miljövänligt rengöringsmedel. Du ska undvika rengöringsmedel och produkter som innehåller slipmedel, syror, ammoniak, aceton eller andra kemikalier (såsom skurpulver, hårspray, hårfärg, bleknings-, hårborttagnings- och nagellackborttagningsmedel etc.). Skulle något av ovanstående medel hamna på möblen bör detta omedelbart tas bort för att undvika skador. Se till att undvika vassa verktyg i närheten av möblen som kan skada yttskiktet.

Porslin: För daglig rengöring använd en fuktig trasa och eventuellt rengöringsmedel. Ättiks- och vinsyra tar bort missfärgningar. Metall kan orsaka linjer på handfatet. Dessa linjer kan avlägsnas med keramiskt suddgummi, som finns att köpa hos vvs-handlare. Utsätt inte tvättstället för vatten med en högre temperatur än 60°C eller snabba temperaturväxlingar.

DK Vedligeholdelse

Montering: Kontrollér, at væggene i dit badeværelse kan bære møblernes vægt. Hvis du er usikker, bør du kontakte en fagmand. Til montering skal du anvende skruer, der er egnede til vægmaterialet. Møblerne skal monteres, så de er i vater. Hvis væggen er ujævn eller hælder, skal der kompenseres for dette ved hjælp af afstandsklodser mellem væg og møbel. Hvor tæt et møbel kan placeres på en bruseniche eller et badekar afhænger af, hvordan bruseren er afskærmet. Hvis der ofte kommer vand på møblet, vil møblet sandsynligvis tage skade på længere sigt, også selvom vandet tørres af. Sådanne skader er ikke omfattet af garantien. Sørg også for, at dit badeværelse har god ventilation.

Farver og overflader: Møblernes overflader ældes med tiden, og det medfører, at farverne kan ændre sig. Dette er særlig tydeligt ved møbler i træfiner, som får en mørkere og dybere farvetone. Eksponering for direkte sollys fremskynder farveændringer, og vi anbefaler, at man undgår at placere møblerne i direkte sollys.

Vedligeholdelse: For at dit møbel bevarer sin gode stand længe, er det vigtigt, at du vedligeholder det. Vores møbler er fremstillet i materiale, som giver en god fugtbestandighed, men de bør ikke udsættes for vand i større mængder. Tør altid det vand af, som lægger sig på møblet. Hafa-møbler rengøres lettest med en fugtig klud og eventuelt et almindeligt, miljøvenligt rengøringsmiddel. Du bør undgå rengøringsmidler og produkter, som indeholder slibemidler, syrer, ammoniak, acetone eller andre kemikalier (såsom skurepulver, hårspray, hårfarve, blegemidler, hårfjerningsmidler og neglelakfjerner mv.). Hvis et af ovenstående midler kommer på møblet, bør det straks fjernes, så du undgår skader. Undgå at lægge skarpt værktøj i nærheden af møblerne, da det kan beskadige overfladerne.

Porcelæn: Til den daglige rengøring anvendes en fugtig klud og eventuelt et rengøringsmiddel. Undgå ståluld og stærke rengøringsmidler. Eddike kan bruges til at fjerne misfarvninger. Udsæt ikke håndvasken for hurtige temperaturændringer.

FI Hoito-ohjeet

Asennus: Varmista, että kylpyhuoneesi seinät kestävät kalusteen painon. Jos olet epävarma, ota yhteys alan ammattilaiseen. Kiinnyksessä on käytettävä seinämateriaalille sopivaa ruuvia. Kaluste on asennettava vaakasuoraan. Jos seinä on epätasainen tai kalteva, se on kompensoitava seinän ja kalusteen väliin asennettavilla väliskeillä. Kuinka lähelle suihkua tai kylpyammetta kaluste voidaan sijoittaa ilman, että se vahingoittuu, riippuu suihkun suojauksesta. Jos kalusteelle roiskuu usein vettä, kaluste todennäköisesti vahingoittuu ajan mittaan, vaikka vesi kuivataan pois. Takuu ei korvaa tällaisia vahinkoja. Varmista myös, että kylpyhuone on hyvin tuuletettu.

Värit ja pinnat: Kalusteen pinnat vanhenevat ajan mittaan ja silloin myös väri saattaa muuttua. Tämä näkyy etenkin puuviilusta valmistetuissa huonekaluissa, joiden sävy tummenee ja syvenee. Suora auringonvalo nopeuttaa värimuutoksia, ja siksi suosittelimme välttämään kalusteen sijoittamista suoraan auringonvaloon.

Hoito-ohjeet: Jotta kaluste pysyisi hyvässä kunnossa pitkään, on tärkeää pitää siitä huolta. Kalusteemme on valmistettu materiaalista, joka kestää hyvin kosteutta, mutta jota ei silti tulisi altistaa runsaalle vedelle. Kuivaa aina kalusteelle joutunut vesi pois. Hafan kalusteet on helpoin puhdistaa liinalla, joka on kostutettu vedellä ja mahdollisesti vähäisellä määrällä tavallista ympäristöystävällistä puhdistusainetta. Vältä puhdistusaineita ja tuotteita, jotka sisältävät hankaavia aineita, happoja, ammoniakkaa, asetonia tai muita kemikaaleja (tällaisia aineita ovat esimerkiksi hankausjauheet, hiuslakat, hiusvärit, valkaisuaineet, karvanpoistoaineet sekä kynsilakanpoistoaineet). Mikäli kalusteelle roiskuu jotakin edellä mainituista aineista, roiske on poistettava välittömästi vaurioiden estämiseksi. Käsittele teräviä esineitä varovasti kalusteiden lähellä, sillä ne voivat vahingoittaa kalusteiden pintakerrosta.

Posliinista: Käytä päivittäiseen puhdistukseen kosteaa liinaa ja tarvittaessa puhdistusainetta. Vältä teräsvillaa ja voimakkaita puhdistusaineita. Värjäytymät lähtevät etikka- ja viinihapolla. Älä altista pesuallasta voimakkaile lämpötilavaihteluille.

NO Vedlikeholdsråd

Installering: Kontroller at veggene på badet tåler møbelets tyngde. Kontakt en kvalifisert håndverker hvis du er i tvil. Du må bruke skruer som passer til materialet veggene består av. Møbelet må monteres i vater. Hvis veggene er ujevne eller skjeve, må du kompensere med mellomstykker mellom vegg og møbel. Avskjermingen av dusjen bestemmer hvor nærme møbelet kan plasseres dusj eller badekar uten å bli skadet. Hvis det ofte kommer vann på møbelet, vil det sannsynligvis bli skadet over tid, selv om vannet tørkes bort. Slike skader dekkes ikke av garantien. Du må også sørge for at baderommet har god ventilasjon.

Farge og overflater: Møbelets overflate aldres over tid, noe som kan føre til at fargen forandres. Dette er spesielt tydelig på møbler av finér. Disse får en mørkere og dypere fargetone. Hvis møbelet eksponeres for direkte sollys, vil fargeendringene fremskyndes. Vi anbefaler derfor at man unngår å plassere møbelet i direkte sollys.

Pleie: For at møbelet skal holde lenge, er det viktig at du tar vare på det. Møblene våre er produsert i materialer som gir god fuktbestandighet, men de må likevel ikke utsettes for vann unødige. Du må alltid tørke bort vann som har havnet på møbelet. Rengjøring av Hafas møbler gjøres enklest med en fuktig klut. Du kan eventuelt bruke litt vanlig, miljøvennlig rengjøringsmiddel. Du bør unngå å bruke rengjøringsmidler og produkter som inneholder slipemidler, syrer, ammoniakk, aceton eller andre kjemikalier (for eksempel skurepulver, hårspray, hårfarge, blekemiddel, hårfjerningsmiddel, neglelakkfjerner og lignende). Hvis noe av dette havner på møbelet, bør det umiddelbart fjernes for å unngå skader. Ikke bruk skarpt verktøy i nærheten av møbelet da du kan skade møbelets overflate.

Polseten: Bruk en fuktig klut, eventuelt med litt rengjøringsmiddel, til daglig rengjøring. Unngå stålull og sterke rengjøringsmidler. Eddik- og vinsyre fjerner misfarging. Servanten må ikke utsettes for store temperaturendringer.

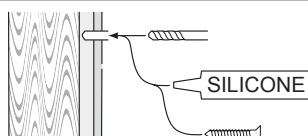
EN Care advice

Installation: Check that your bathroom walls are able to support the weight of the furniture. If you are uncertain, contact an appropriate professional. For mounting, use suitable screws for the wall material. The furniture must be mounted level. If the wall is uneven or slanting, you must compensate for this using spacers between the wall and the furniture. How close an item of furniture can be installed to a shower or a bath without risking damage depends on the type of screen used. If the furniture is exposed to water regularly, it will likely become damaged over time, even if the water is wiped off. Damage of this kind is not covered by the warranty. You should also ensure that the bathroom is well ventilated.

Colours and surfaces: The furniture's surfaces will age over time, potentially causing the colours to change. This is most noticeable in furniture using wood veneers, which develop a darker and deeper hue. Exposure to direct sunlight accelerates colour changes and so we recommend that you avoid placing the furniture in direct sunlight.

Care: In order to keep the furniture in good condition, it is important that you look after it. Our furniture is manufactured from materials with excellent moisture resistance but items should still not be exposed to too much water. Always wipe off any water on the furniture. The simplest way to clean Hafa furniture is to use a moist cloth, perhaps with a little ordinary eco-friendly detergent. Avoid using any detergents and products containing abrasive agents, acids, ammonia, acetone or other chemicals (such as scouring powder, hairspray, hair dye, bleach, hair removal cream and nail varnish remover, etc.). If any of the above items should get on the furniture, they should be removed immediately in order to avoid damage. Avoid having any sharp objects near the furniture that might damage the outer surface.

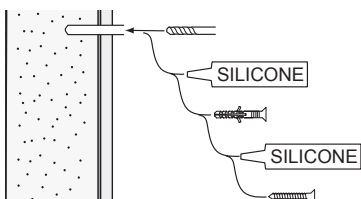
Porcelain: For day-to-day cleaning, use a damp cloth and possibly detergent. Avoid steel wool and strong cleaning products. Acetic acid and tartaric acid remove discolouration. Do not expose the washbasin to rapid changes in temperature.



alt.

SE

Skruvinfästningar ska göras i betong eller annan massiv konstruktion, träreglar, träkortlingar eller i konstruktion som är provad och godkänd för infästning, till exempel skivkonstruktion. Se exempel på godkända konstruktioner på sakervatten.se. Material för tätning ska fästa mot underlaget och vara vattenbeständigt, mögelresistent och åldersbeständigt. Krav på tätning gäller både i våtzon 1 och 2.



GB

Below are Swedish recommendations:

Screw fastenings should be made in concrete or other solid structure, wooden studs, wooden noggings or in structures that have been tested and approved for fastenings, for example a sheet construction. See examples of approved constructions at sakervatten.se. Sealing substances must fixate to the materials it aims to seal, be waterproof, mould-resistant and age-resistant. Requirements for sealing apply in wet zones 1 and 2.

Hafa[®]

Hafa
Svarvaregatan 5, Box 525
SE-301 80 Halmstad
SWEDEN

Garanti/Warranty
Service, reservdelar/spare parts

Sweden: Tel: +46 (0)35 15 44 75
Norway: Tel: +47 (0)69 31 02 30
Finland: Puh: +358 (0)20 743 57 40

www.hafa.se
www.hafa.dk
www.hafabad.no
www.hafa.eu

E-mail:
info@hafa.se
info@hafabad.dk
info@hafabad.no
info@hafa.fi