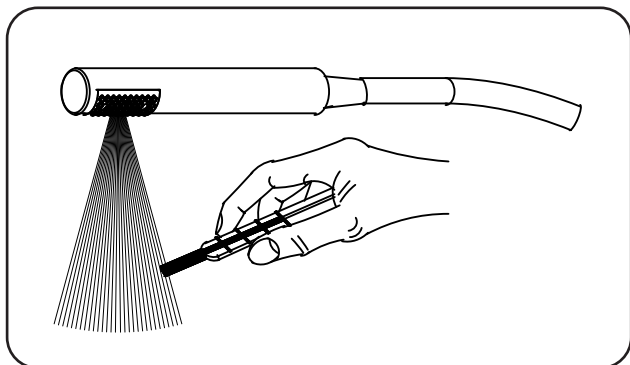
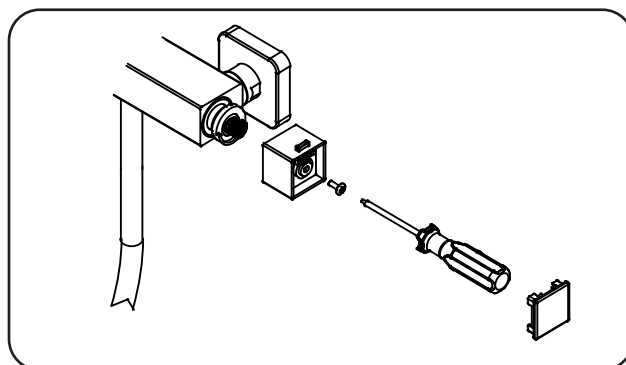


Hafa[®]

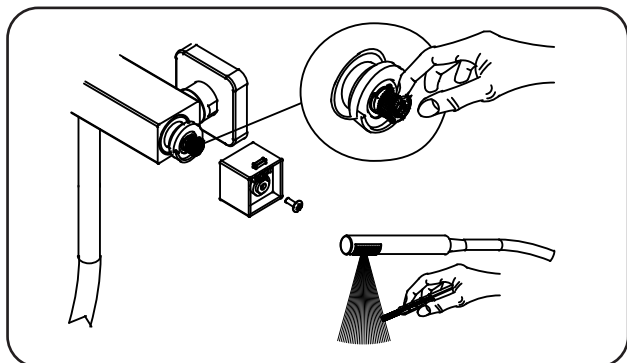
Justering av temperatur Termostat



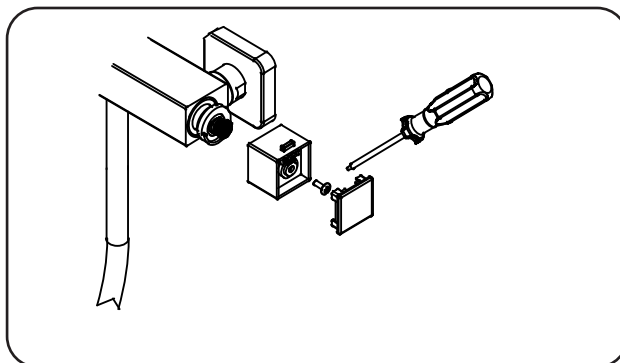
1. Mät av temperaturen på vattnet med en termometer. Se om det stämmer överens med vad blandaren visar. Om inte...



2. ...skruva av munstycket så att du kommer åt termostaten.



3. Vrid på termostaten, samtidigt som du kontrollerar temperaturen på vattenstrålen. Vrid på termostaten tills du har rätt temperatur.



4. När temperaturen på vattnet stämmer överens med vad blandaren visar skruvar du på handtaget igen.

Hafa[®]

Hafa
Svarvaregatan 5, Box 525
SE-301 80 Halmstad
SWEDEN

www.hafa.se
www.hafadk.dk
www.hafabad.no
www.hafa.fi
www.hafabathroom.ru
www.hafa.eu

E-mail:
service@hafa.se