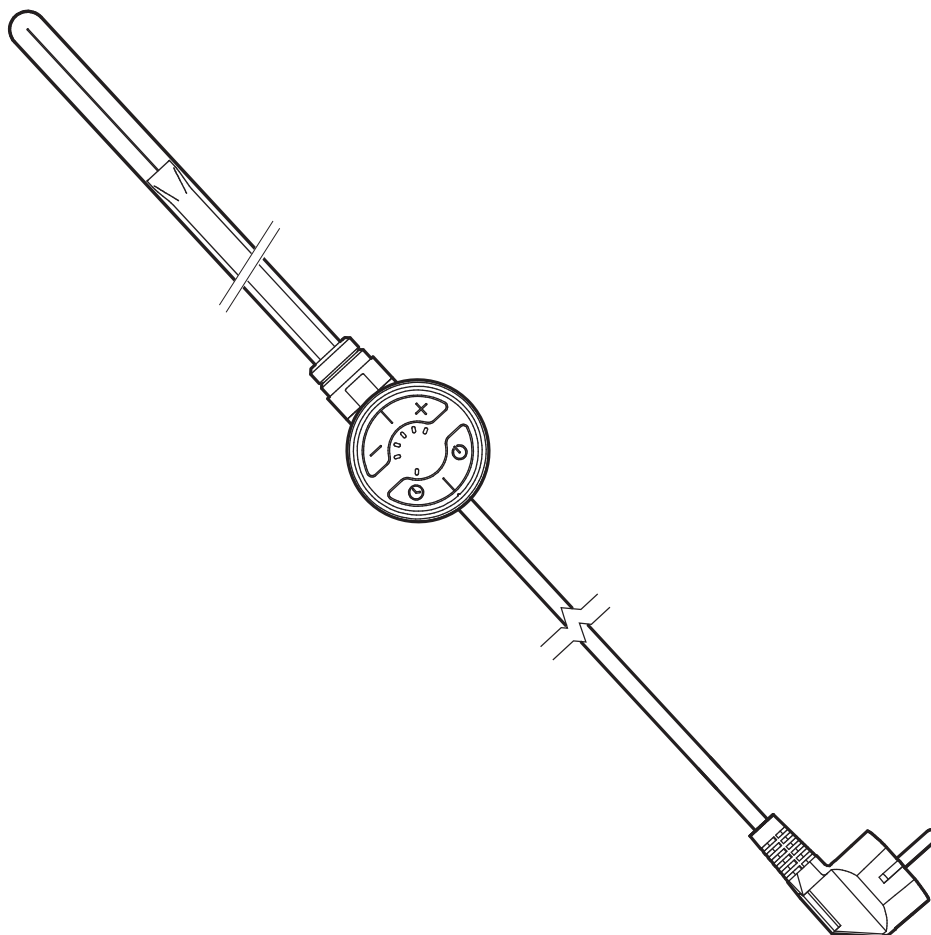


Hafa[®]

Art.nr 1509952, 1509953, 1509954



230V/50Hz

300W

IP X5



G1/2"

Hafa[®]

Hafa
Svarvaregatan 5, Box 525
SE-301 80 Halmstad
SWEDEN

Garanti/Warranty.
Service, resevdelar/spare-parts
Sweden: Tel: +46 (0)35 15 44 75
Norway: Tel: +47 69 31 02 30
Finland: Puh: 0207 43 50 00

www.hafa.se
www.hafa.dk
www.hafabad.no
www.hafa.se
www.hafabathroom.ru
www.hafa.eu

E-mail:
service@hafa.se
service@hafabad.no

SE: Säkerhetsinstruktioner

Denna produkt får användas av barn från 8 års ålder och personer med nedsatt fysisk, sensorisk eller mental förmåga eller bristfällig erfarenhet och kunskap om de är under uppsikt eller har fått instruktioner om hur produkten används på ett säkert sätt och förstår riskerna. Barn skall inte leka med produkten. Rengöring och underhåll ska inte utföras av barn utan uppsikt.

Anslut aldrig elpatronen till elnätet om den eller anslutningskabeln är skadad.

Elpatronen får inte vara ansluten till elnätet vid installation i handdukstorken.

Montering och installation av elpatronen får endast utföras enligt gällande regler för elsäkerhet. Följ regler gällande jordfelsbrytare och våtrumszoner vid elinstallation.

Elpatronen tar omedelbart skada om man tillsätter strömmen utan att ha fyllt handdukelementet med vatten eller om vattennivån är för låg. Vid dessa fall gäller inte reklamationsrätten.

Alla ingrepp i elpatronens konstruktion medför att garantin förverkas.

Spola aldrig vatten på displayen eller den del av elpatronen som sitter utanför handdukstorken.

Se till att elsladden aldrig rör elpatronens eller handdukstorkens heta delar.

För handdukstorkar i krom eller rostfritt rekommenderas max 50 graders inställning för att undvika att handdukstorken blir så varm att brännskador kan uppstå. Se sida 6 för instruktion om hur man ställer in maxtemperaturen.

DK: Sikkerhedsanvisninger

Dette produkt må kun anvendes af børn fra 8 års alderen og af personer med nedsatte fysiske, sensoriske og mentale evner eller manglende erfaring og viden, forudsat de er under opsyn eller er blevet instrueret i at bruge produktet på en forsvarlig måde og forstår farerne derved. Produktet skal holdes uden for børns rækkevidde. Rengøring og vedligeholdelse må ikke foretages af børn uden opsyn.

Tilsut aldrig elpatronen til elnettet, hvis denne eller anslutningskablet er beskadiget.

Elpatronen må ikke være tilsluttet til elnettet ved installation i håndklædetøreren.

Montering og installation af elpatronen må udelukkende ske i henhold til gældende regler for elinstallation. Følg gældende regler for fejlstrømsafbrydere og vådrumsinstallationer i forbindelse med tilslutningen.

Elpatronen tager umiddelbar skade, hvis man tilslutter strøm uden at have fyldt håndklædetøreren med vand eller hvis vædskeniveauet er for lavt. Reklamationsretten gælder ikke i disse tilfælde.

Alle indgreb i elpatronens konstruktion medfører at garantien bortfalder.

Sprøjt aldrig vand på displayet eller den del af elpatronen, der sidder uden for håndklædetøreren.

Sørg for at elkablet aldrig rør elpatronens eller håndklædetørerenes varme dele.

For håndklædetørere i krom eller rustfri anbefales en max temperatur på 50 grader, for at undgå at den bliver så varm, at den kan give brandskader. Se instruktion på side 7 hvordan man indstiller maxtemperaturen.

NO: Sikkerhetsinstruksjoner

Dette produktet kan brukes av barn som har fylt 8 år og personer med nedsatte fysiske, sensoriske eller mentale evner eller som mangler erfaring og kunnskap hvis de er under tilsyn eller har fått instruksjoner om hvordan produktet brukes på en sikker måte og er innforstått med risikoene. Barn må ikke leke med produktet. Rengjøring og vedlikehold må ikke utføres av barn uten tilsyn.

Koble aldri den elektriske patronen til strømmettet om den eller tilkoblingskabelen er skadet.

Den elektriske patronen får ikke være tilkoblet strømmettet ved installasjon av håndkletørkeren.

Montering og installering av den elektriske patronen får bare utføres i samsvar med gjeldende regler for elektrisk sikkerhet. Følg forskriftene om jordfeilsbrytere og våtromssoner ved elektrisk installasjon.

Den elektriske patronen tar skade umiddelbart om man setter på strømmen uten å ha fylt håndkletørken med vann eller om væsknivået er for lav. Reklamsjonsretten gjelder ikke i disse fall.

Alle inngrep i den elektriske patronens konstruksjon medfører at garantien er tapt.

Skyll aldri vann på displayet eller den delen av den elektriske patronen som sitter utenfor håndkletørkeren.

Forsikre deg om at strømledningen aldri berører de varme delene til den elektriske patronen eller håndkletørkeren.

For håndkletørkere i krom eller rustfritt anbefales det maksimalt 50 graders innstilling for å unngå at håndkletørkeren blir så varm at det kan oppstå brannskader. Se side 8 for instruksjon om hvordan man stiller inn maksimumstemperaturen.

FI: Turvallisuusohjeet

Tätä tuotetta ei suositella, ilman asianmukaista valvontaa sekä opastusta laitteen turvalliseen käyttämiseen, alle 8-vuotiaille lapsille eikä henkilöille joiden fyysiset, aistinvaraiset tai henkiset ominaisuudet ovat alentuneet. Tuotetta ei ole tarkoitettu lapsille. Laitteen puhdistaminen sekä sen huolto tulee suorittaa asianmukaisesti asiaan perehtyneen henkilön toimesta.

Älä kytke sähkövastusta sähköverkkoon mikäli se tai sen kytkentäjohto ovat vaurioituneet.

Sähkövastus ei saa olla kytkettynä sähköverkkoon pyyhekuivaimen asennusvaiheessa.

Sähkövastuksen asentaminen ja säätäminen tulee suorittaa noudattaen paikallisia sähköturvallisuusohjeita. Noudata vikavirtasuojaa koskevia ohjeita sekä kylpyhuoneita koskevia sähkömääräyksiä.

Sähkövastus vaurioituu mikäli sähkö kytketään ennen kuin pyyhekuivain on täytetty vedellä tai jos vedenpinta on liian matala. Näissä tapauksissa ei ole takuu voimassa.

Kaikki sähkövastukseen tehtävät muutokset vaikuttavat takuuseen.

Älä koskaan huuhtelee sähkövastuksen näyttöä tai pyyhekuivaimen ulkopuolelle jääviä osia vedellä.

Tarkistakaa että sähköjohto ei ole kosketuksissa sähkövastuksen tai pyyhekuivaimen lämpien osien kanssa.

Suosittelemme korkeintaan 50 asteen lämpöä kromatuille sekä ruostumattomasta teräksestä valmistetuille pyyhekuivaimille. Tällä halutaan estää mahdolliset palovammat koska nämä pyyhekuivaimet luovuttavat hyvin lämpöä ja niiden pinta voi tuntua kuumemmelta kuin se todellisuudessa on. Katso sivulta 9 ohjeet kuinka maksimi lämpötila asennetaan.

GB: Safety instructions

This product may be used by children aged eight and over and by persons with reduced physical, sensory or mental ability, or those with a lack of experience and knowledge, provided they are supervised or have been instructed in how to use this product safely and understand the risks. Children must not play with the product. Cleaning and maintenance must not be carried out by children without supervision.

Do not connect the heating element to power if the heater or the power cord is damaged.

Install the heating element into the towel warmer before connecting the heating element to power.

Fitting and connection of the heating element must be carried out in accordance with regulations for electrical safety. Including regulations concerning residual current devices and permissible locations.

If the heating element is connected to power when the towel warmer is not filled with water or the water level is too low, the thermal fuse will be damaged. The warranty is not valid in this case.

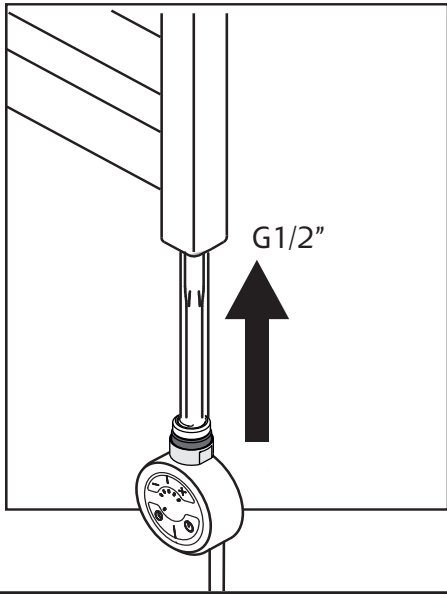
Do not open the device – any interference with internal components or power cord will invalidate the warranty.

The display and the parts of the heating elements that is located outside the towel warmer shall not be sprayed with water.

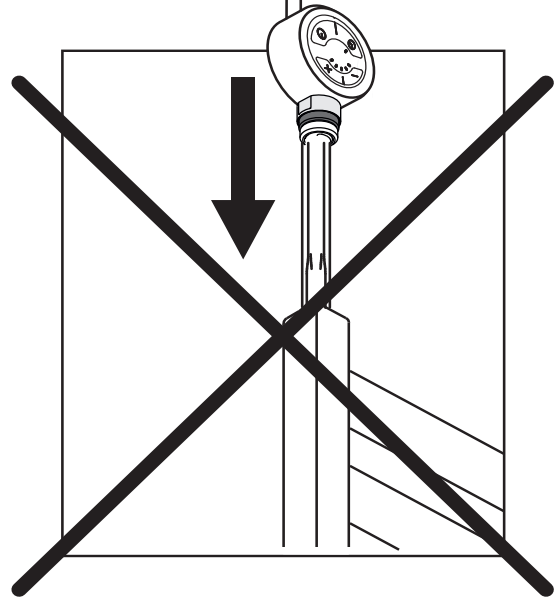
Ensure that the power cord does not touch any hot parts of the heating element or the towel warmer.

For towel warmers with a chromed or stainless-steel surface we recommend using a maximum temperature setting for the heating element of 50 degrees to avoid the towel heater to become too hot. For setting of the maximum temperature see page 10.

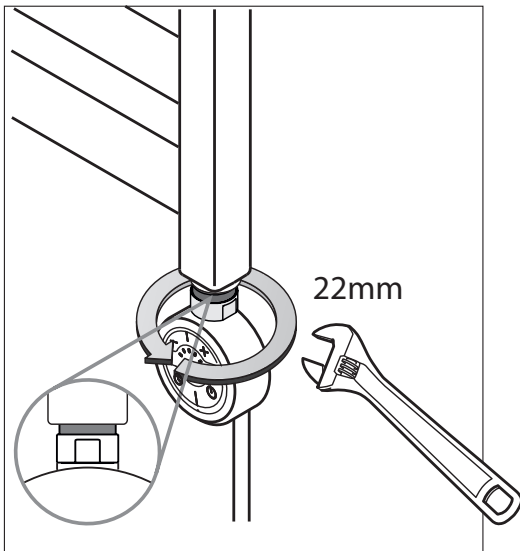
1



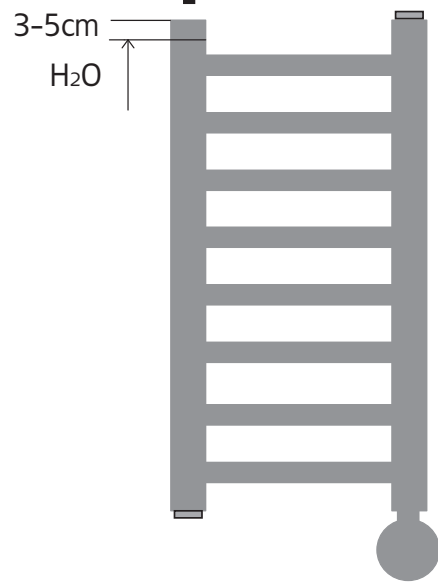
Alt. Vaiht.



2

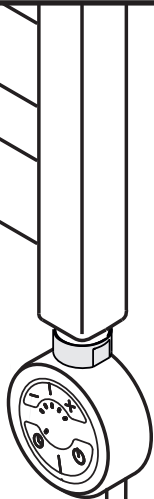


3

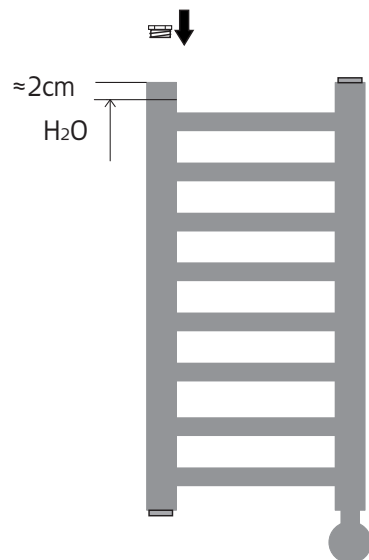


4

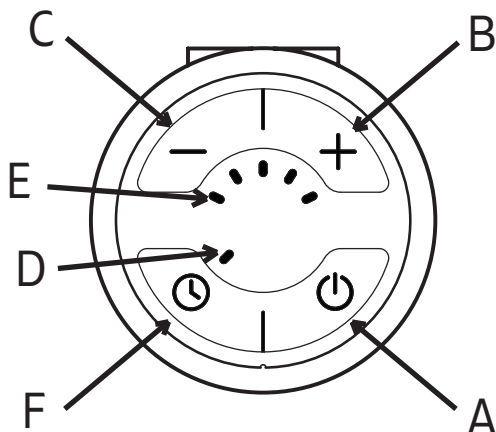
Max Temp



5



SE: Bruksanvisning



- A - På/Av
- B - Temp +
- C - Temp -
- D - Funktionsindikering Timer
- E - Temperaturindikering
- F - Timer På/Av

Kontinuerlig drift

Sätt på eller stäng av elpatronen med På/Av knappen (A). LED 2-5 (E) börjar blinka .

Temperatur

Ställ in önskad temperatur med + eller - knapparna. (B eller C). LED2-5 (E) blinkar med ett blått sken. När önskad temperatur är uppnådd lyser LED2-5 (E) med fast blått sken.

2 timmar Timer

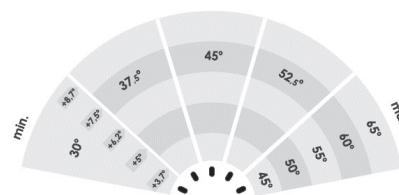
Elpatronen startar och kör i 2h på senast inställd temperatur. Tryck in ⌚ Timer På/Av (F). Funktionsindikeringen (D) lyser med ett fast rött sken. Värmarens temperatur kan ändras under tiden som timerfunktionen är igång genom att justera med + och - knapparna.

Antifrysfunktion

När handdukstorken är avstängd och temperaturen vid sensorn faller under 6°C, slår handdukstorken automatiskt på för att förhindra frysning. Den mittersta av de blå dioderna (E) blinkar när denna funktion är aktiv. Denna funktion fungerar automatiskt när elpatronen är strömförsörd.

Temperaturindikering

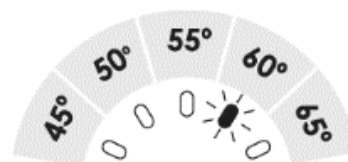
Då värmarens minsta inställbara temperatur alltid är 30 grader markerar den vänstra temperaturindikerings lampan alltid 30 grader. De övriga lamporna indikerar olikatemperatur beroende på vilken maxtemperatur värmaren är inställd på.



Inställning av maxtemperatur

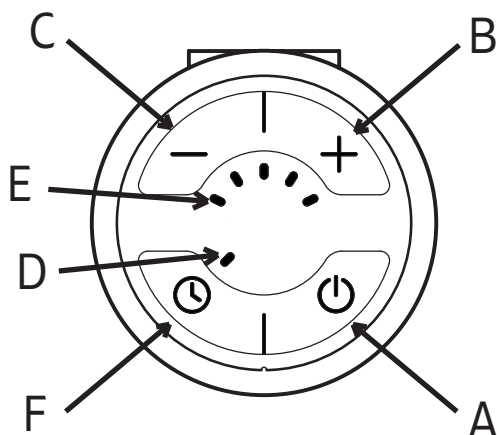
Värmaren levereras med maxtemperaturen förinställd på 60grader. Maxtemperaturen kan justeras i 5 stegs intervall från 45 till 65 grader.

För att ställa in maxtemperaturen bryt strömmen till värmaren (dra ut stickkontakten). Medan På/Av knappen hålls intryckt slår man på strömmen igen (sätter i stickkontakten). Nu börjar en diod blinka.



Nu kan maxtemperaturen justeras genom att trycka på + och - knapparna. När temperaturindikeringslampan (E) längst till vänster blinkar är maxtemperaturen inställd på 45 grader sedan ökar den i 5 graders intervall och lampan längst till höger innebär en maxtemperatur på 65 grader. Genom att trycka in bekräftar man valet och värmaren är redo att användas.

DK: Brugsanvisning



- A - On /Off
- B - Temp +
- C - Temp -
- D - Funktionsindikering Timer
- E - Temperaturindkering
- F- Timer On/Off

Kontinuerlig drift

Tænd eller sluk for el-patronen med On/Off-knappen (A). LED 1 (E) blinker.

Temperatur

Indstil den ønskede temperatur med knapperne + og - (B eller C). LED 2-5 (E) blinker blå. Når den ønskede temperatur er opnået, lyser LED 2-5 (E) konstant blå.

2 timers Timer

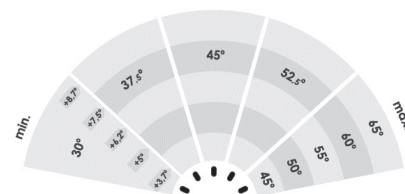
El-patronen starter og går i 2 timer. Efter 2 timer slukkes el-patronen. Tryk på ⌚ Timer On/Off (F). Funktionsindikeringen (D) lyser konstant rødt. Du kan justere temperaturen till ønsket temperatur under de 2 timer som timeren är på med knapperne + og - (B eller C).

Antifrostfunktion

Når håndklædetørreren er slukket, og temperaturen ved sensoren falder til under 6 °C, tændes håndklædetørreren automatisk for at undgå frysning. Funktionsindikeringen (E) blinker blå. Denne funktion fungerer automatisk, så længe el-patronen er strømforsynet.

Temperaturindikering

Da varmerens laveste stilbare temperatur er 30 grader viser den venstre dioden altid 30 grader. De andre diode viser forskellige temperaturer afhængig af valgt maxtemperatur.



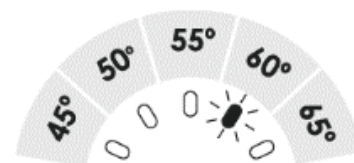
Justering af max temperaturen

Vid levering af varmeren er den indstillet till maksimal 60graders temperatur. Max temperaturen kan justeres i 5 graders intervaller fra 45 til 65 grader.

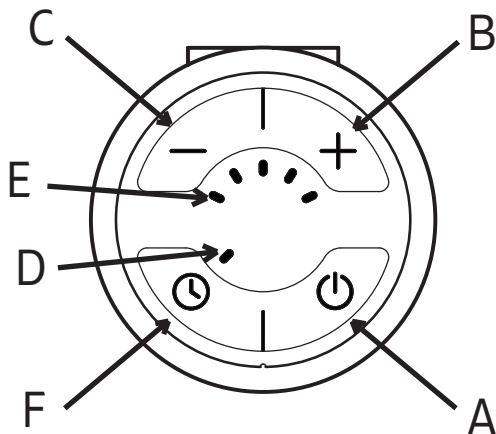
Max temperaturen stilles in ved at man først slukker for strømmen til varmeren (trækker ud stikket).

Hold On/Off knappen nede, mens du tænder for strømmen (stikket ind igen). Nu begynder en diod blinke.

Nu kan du justere maxtemperaturen gennem att trykke på + och - knapperne. Da temperaturindikeringslampan (E) til venstre blinker er maxtemperaturen stilt til 45 grader og stiger med 5 grader helt op til 65 grader, indikeringslampen til højre blinker. Ved att trykke på ⌚ bekræfter du valget max temperatur og varmeren er klar til brug.



NO: Brukerveiledning



- A - På/Av
- B - Temp +
- C - Temp -
- D - Funksjonsindikering Timer
- E - Temperaturindikering
- F - Timer På/Av


Kontinuerlig drift

Slå elpatronen på eller av med På/Av knappen (A). LED 2-5 (E) begynner å blinke.

Temperatur

Still inn ønsket temperatur med + eller - knappene. (B eller C). LED2-5 (E) blinker med et blått lys. Når ønsket temperatur er nådd lyser LED2-5 (E) med et fast blått lys.

2 timers Timer

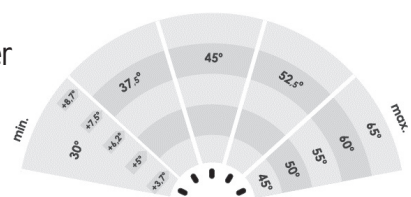
Elpatronen starter og står på i 2h på siste innstilte temperatur. Trykk inn  Timer På/Av (F). Funksjonsindikeringen (D) lyser med et fast rødt lys. Varmereens temperatur kan endres under tiden som timerfunksjonen er i gang ved å justere med + og - knappene.

Antifrysfunksjon

Når håndkletørkeren er slått av og temperaturen på sensoren faller under 6°C, slås håndkletørkeren automatisk på for å forhindre frysing. Den midterste av de blå diodene (E) blinker når denne funksjonen er aktiv. Denne funksjonen fungerer automatisk når elpatronen er tilkoblet strøm.

Temperaturindikering

Da håndkletørkerens minste justerbare temperatur alltid er 30 grader markerer den venstre temperaturindikeringslampen alltid 30 grader. De andre lampene angir forskjellige temperaturer avhengig av hvilken maks temperatur håndkletørkeren er innstilt på.




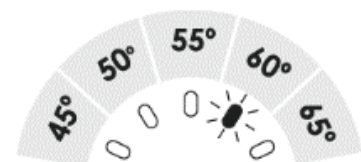
Instilling av makstemperatur

Elpatronen leveres med makstemperatur forhåndsinnstilt på 60 grader. Makstemperaturen kan justeres i 5 trinns intervaller fra 45 til 65 grader.

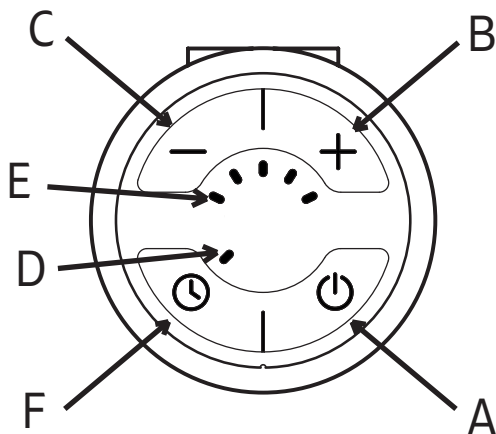
For å stille inn makstemperaturen bryt strømmen til elpatronen (dra ut stikkkontakten). Mens På/Av knappen holdes inntrykt slår man på strømmen igjen (setter i stikkkontakten) Nå begynner en diode å blinke.

Nå kan makstemperaturen justeres ved å trykke på knappene + og -.

Når temperaturindikeringslampen (E) lengst til venstre blinker er makstemperaturen innstilt på 45 grader, så øker den i 5 graders intervall og lampen lengst til høyre betyr en makstemperatur på 65 grader. Ved å trykke inn  bekrefter man valget og elpatronen er klar til bruk.



FI:Käyttöohjeet



- A – Pälle/pois kytkin
- B – Lämpötila +
- C – Lämpötila -
- D – Toiminnot ajastin
- E – Lämpötilan näyttö
- F – Ajastin päälle/pois

Toiminnot

Kytke sähkövastus päälle tai pois päältä painikkeella A. LED 2-5 (E) alkaa vilkkumaan.

Lämpötila

Aseta haluttu lämpötila painikkeilla + tai - (B tai C). LED2-5 (E) vilkkuu sininen valo. Kun haluttu lämpötila on saavutettu, vaihtuu LED2-5 (E) sininen valo vilkkuvasta jatkuvaksi.

2 tunnin ajastin

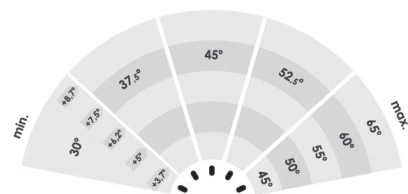
Sähkövastus käynnistyy ja on päällä 2 tuntia viimeiseksi asetetulla lämpötilalla. Paina ajastin päälle (F) Toimintamerkkivalo (D) syttyy punaisena. Vastuksen lämpötilaa voidaan muuttaa ajastintoiminnon ollessa käynnissä painikkeilla + ja -.

Pakkasvahti toiminto

Kun pyyhekuivain on kytketty pois päältä ja lämpötila anturissa laskee alle 6°C, kytkeytyy pyyhekuivain automaattisesti päälle jäätymisen estämiseksi. Keskimäinen sinisistä valoista (E) vilkkuu kun toiminto on käynnissä. Tämä toiminto on automaattinen aina kun pyyhekuivain on kytkettynä sähkөөn.

Lämpömittari

Vasemmanpuoleinen lämpötilan merkkivalo näyttää aina 30 astetta joka on vastukselle asetettava minimilämpötila. Muut merkkivalot ilmaisevat eri lämpötiloja riippuen siitä mikä on asetettu maksimilämpötilaksi.

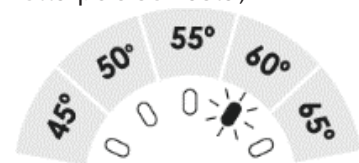


Maksimilämpötilan asetus

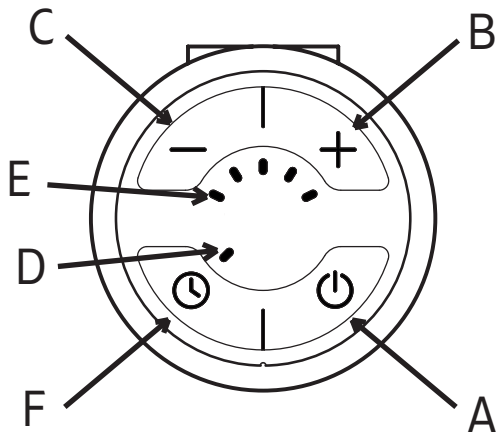
Sähkövastuksen tehdasasetuksien maksimilämpötila on 60 astetta. Maksimilämpötila voidaan säätää 5 asteen portaikolla 45 asteesta 65 asteeseen.

Asettaaksesi maksimilämpötilan katkaise vastuksesta sähkö. (käytä pistoketta pois seinästä)

Virta kytkeytyy painamalla päälle/pois painiketta ja merkkivalo alkaa vilkkumaan. Nyt voidaan maksimilämpötila säätää + ja - painikkeilla. Kun näytön vasemmanpuoleinen lämpötilan merkkivalo (E) vilkkuu on maksimilämpötila 45 astetta ja tätä voidaan nostaa 5 asteen portaikolla. Oikeanpuolisin merkkivalo syttyy kun lämpötila on 65 astetta, joka on maksimi. Painamalla kellon kuvaa vahvistetaan valinnat ja vastus on käyttövalmis.



GB: Users manual



- A - On/Off
- B - Temp +
- C - Temp -
- D - Function indicator Timer
- E - Temperature indicator
- F - Timer On/Off

Continuous operation

Turn the electric cartridge on or off using the On/off button (A). LED 2-5 (E) will start flashing.

Temperature

Set the desired temperature using the + or - buttons. (B or C). LED2-5 (E) will flash with a blue light. When the desired temperature is reached, LED2-5 (E) will be illuminated with a solid blue light.

2-hour Timer

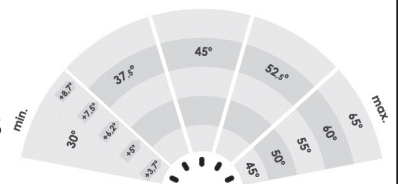
The electric cartridge starts and runs for two hours with set temperature. Press ⌚ Timer On/Off (F). The function indicator (D) will be illuminated with a solid red light. The temperature can be adjusted while the timer function is operating by pressing the + or - buttons.

Anti-freeze function

If the towel rail is switched off and the sensor detects that the temperature has dropped below 6°C, the towel rail switches on automatically to prevent the water inside freezing. The middle function indicator (E) will flash with a blue light when this function is activated. This function will work automatically as long as the electric cartridge has power.

Indication of temperature

Since minimum temperature of the electric cartridge is 30 degrees the left temperature indicator always indicates 30 degrees. The other lights indicates different temperature dependent on set maximum temperature.

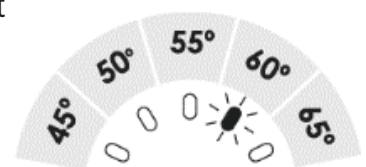


Calibrating maximum temperature

The electric cartridge is delivered with a standard maximum temperature of 60degrees. It is possible to adjust the maximum temperature in 5 degrees increments between 45 to 60 degrees

In order to modify the maximum temperature, unplug the device and plug it back in, while pressing ⌚ button. A single diode will start flashing on the display panel. Use + and - buttons to set one of the 5 possible maximum temperatures. The first diode stands for 45 degrees and then increases with 5 degrees for each diode. The last diode stands for 65 degrees.-

After selecting the new maximum temperature press on/off button to store the new setting.



Hafa[®]

Hafa
Svarvaregatan 5, Box 525
SE-301 80 Halmstad
SWEDEN

Garanti/Warranty.
Service, resevdelar/spare-parts
Sweden: Tel: +46 (0)35 15 44 75
Norway: Tel: +47 69 31 02 30
Finland: Puh: 0207 43 50 00

www.hafa.se
www.hafa.dk
www.hafabad.no
www.hafa.se
www.hafabathroom.ru
www.hafa.eu

E-mail:
service@hafa.se
service@hafabad.no